



Movimiento 3D



IRIS FTS-0200

Tamizadora electromagnética compacta y ligera, para tamices de \varnothing 60 a 203 mm. Su movimiento tridimensional en toda la columna de tamices la hace muy eficaz a la hora de realizar ensayos granulométricos de separación de partículas, tanto de vía seca como de vía húmeda.

Fabricada con carcasa de acero carbono rilsanizado, dispone de carátula digital con regulación de potencia, control de tiempo de tamizado y modo de ajuste para tamizar en continuo o intermitentemente.

El sistema de sujeción de los tamices se realiza por medio de varillas roscadas, pomos de baquelita y tapa de metacrilato.

Incluye:

- > Tamizadora con cable de conexión
- > Tapa de metacrilato
- > Sistema de cierre roscado
- > Manual de instrucciones
- > Declaración CE de conformidad
- > Accesorios vía húmeda (opcional)

Accesorios



CARACTERÍSTICAS TÉCNICAS

Tipo: Electromagnética

Tamizado: Vía Seca / húmeda

Aplicaciones: Separación granulométrica.

Tamaño de la partícula*:

de 20 μ m a 125 mm vía húmeda

de 40 μ m a 125 mm vía seca

Movimiento: Tridimensional

Amplitud máxima: 2 mm

Niveles de potencia: 9

Temporizador: de 1 a 99 min.

Tamizado a intervalos: de 1 a 9 seg.

Número máx. de tamices:

7 (\varnothing 200/203 X 50 mm alt.)

14 (\varnothing 200/203 X 25 mm alt.)

\varnothing de los tamices: de 60 mm a 203 mm

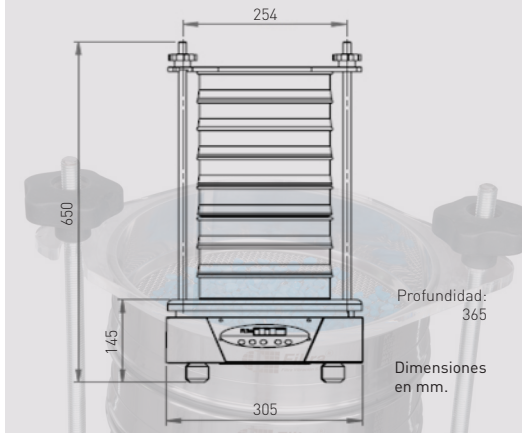
Tensión: 220/240 V - 50/60 Hz.

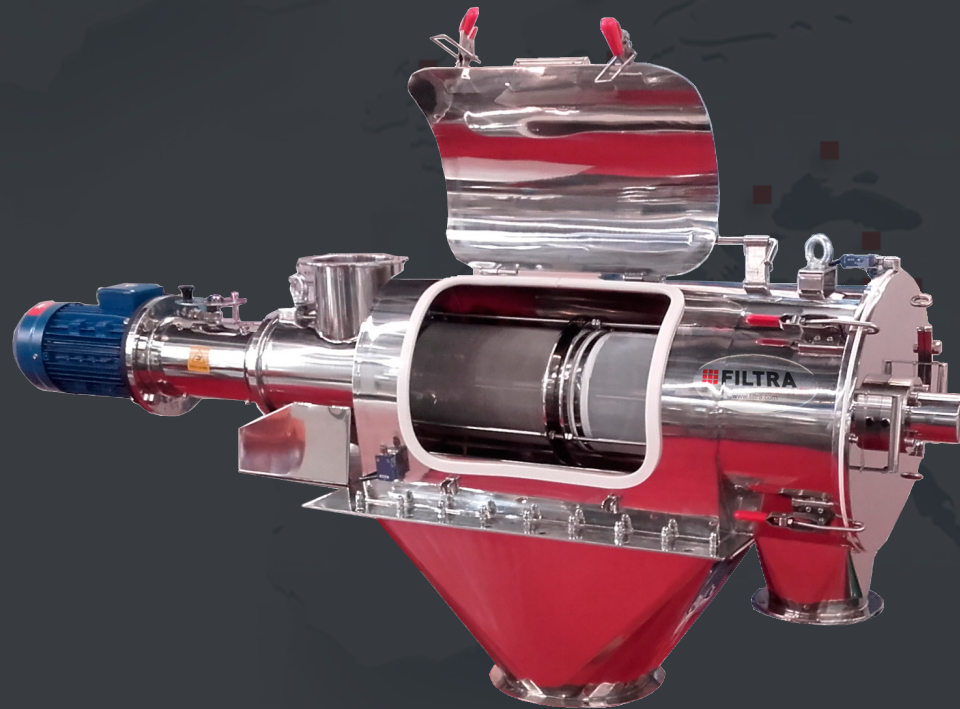
Potencia: 400 W

Intensidad: 1,8 A

Peso: 27 kg

*dependiendo de las características del producto a tamizar y los tamices utilizados





Tamizado para el laboratorio y la actividad industrial

FILTRA
VIBRACIÓN

Filtra Vibración S.L

C/ BRONZE, 1-3, P.I. LES GUIXERES
08915 BADALONA (BARCELONA)

filtra@filtra.com
filtra.com