

LAB

FEM1.02_18_
MANUAL DE INSTRUCCIONES

SIMDOS[®] 02

BOMBA DOSIFICADORA DE MEMBRANA



KNF Flodos AG
Wassermatte 2
6210 Sursee, Suiza
Tel +41 (0)41 925 00 25
Fax +41 (0)41 925 00 35
www.knf.com

| Índice | Página |
|---|-----------|
| 1 Generalidades | 5 |
| 1.1 Información sobre las instrucciones | 5 |
| 1.2 Indicaciones de advertencia | 6 |
| 1.3 Símbolos | 7 |
| 1.4 Exoneración de responsabilidad | 8 |
| 1.5 Dirección del fabricante | 8 |
| 1.6 Año de construcción | 8 |
| 1.7 Documentos aplicables | 8 |
| 1.8 Protección de la propiedad intelectual | 8 |
| 1.9 Disposiciones de la garantía | 8 |
| 2 Seguridad | 9 |
| 2.1 Uso conforme a las instrucciones | 9 |
| 2.2 Aplicación incorrecta razonablemente previsible | 9 |
| 2.3 Responsabilidad del titular de la instalación | 10 |
| 2.4 Exigencias al personal | 10 |
| 2.5 Peligros específicos de producto | 11 |
| 2.6 Equipo protector personal | 12 |
| 2.7 Dispositivos de seguridad | 12 |
| 2.8 Aspectos de protección del medioambiente | 13 |
| 2.9 Áreas de peligro | 13 |
| 2.10 Declaración de conformidad | 13 |
| 3 Datos técnicos | 14 |
| 3.1 Volumen de suministro | 14 |
| 3.2 Condiciones de almacenamiento | 14 |
| 3.3 Materiales de las bombas | 14 |
| 3.4 Clave de producto | 15 |
| 3.5 Dimensiones | 16 |
| 3.6 Exigencias en cuanto al lugar de montaje | 17 |
| 3.7 Conexiones eléctricas y datos de rendimiento | 17 |
| 3.8 Control externo (solo versión RC) | 18 |
| 3.9 Control externo (solo versión RC Plus) | 18 |
| 3.10 Caudales | 19 |
| 3.11 Otros parámetros | 19 |
| 3.12 Conexiones hidráulicas | 19 |
| 3.13 Medio trasegado | 20 |
| 3.14 Precisión / reproducibilidad | 21 |
| 4 Estructura y funcionamiento | 22 |
| 4.1 Estructura de la bomba dosificadora | 22 |
| 4.2 Principio de trabajo | 22 |
| 4.3 Válvulas | 23 |
| 4.4 Membrana de trasiego | 25 |
| 4.5 Cabezal de bomba | 25 |
| 4.6 Elementos de mando | 25 |
| 4.7 Modos de funcionamiento | 29 |
| 5 Transporte | 30 |
| 5.1 Control de entrega | 30 |
| 5.2 Iniciar reclamación | 30 |
| 5.3 Iniciar devolución | 30 |
| 6 Montaje y primera puesta en servicio | 31 |
| 6.1 Seguridad | 31 |
| 6.2 Montaje | 32 |
| 6.3 Estructura del sistema | 35 |
| 6.4 Puesta en servicio | 37 |

| | | |
|-----------|---|-----------|
| 7 | Utilización | 38 |
| 7.1 | Seguridad | 38 |
| 7.2 | Encendido y apagado de la bomba | 39 |
| 7.3 | Realización de ajustes | 40 |
| 7.4 | Ajuste del modo de funcionamiento | 41 |
| 7.5 | Cebado de la bomba | 42 |
| 7.6 | Arranque de la bomba | 42 |
| 7.7 | Interrupción del proceso de bombeo | 42 |
| 7.8 | Parada del proceso de bombeo | 43 |
| 7.9 | Trasiego de fluido | 44 |
| 7.10 | Ajuste del funcionamiento dosificador | 44 |
| 7.11 | Ajuste del tipo de fluido | 45 |
| 7.12 | Calibración de bomba | 46 |
| 7.13 | Modo de dosificación de ciclo | 47 |
| 7.14 | Ajuste del sistema | 47 |
| 7.15 | Volver al menú principal | 47 |
| 7.16 | Selección del ajuste de idioma | 48 |
| 7.17 | Activación del autostart | 48 |
| 7.18 | Ajuste del contraste | 48 |
| 7.19 | Restablecimiento de la bomba (reset) | 49 |
| 7.20 | Apagado de la bomba en caso de emergencia | 49 |
| 8 | Limpeza y mantenimiento | 50 |
| 8.1 | Seguridad | 50 |
| 8.2 | Limpeza de la bomba | 51 |
| 8.3 | Programa de mantenimiento | 52 |
| 8.4 | Limpeza / cambio de válvulas y membrana de trasiego | 53 |
| 8.5 | Comprobar la estanqueidad de la bomba | 59 |
| 9 | Versión de RC (control externo) | 60 |
| 9.1 | Entrada analógica del control externo | 61 |
| 9.2 | Entrada digital 1 arranque / parada | 63 |
| 9.3 | Entrada digital 2 Reset / Cebado / Interruptor de pedal | 65 |
| 9.4 | Salida digital | 67 |
| 10 | Versión RC Plus (comunicación serial) | 68 |
| 11 | Puesta en fuera de servicio | 69 |
| 11.1 | Seguridad | 69 |
| 12 | Eliminación de fallos | 70 |
| 12.1 | Seguridad | 70 |
| 12.2 | Indicación de errores display | 70 |
| 12.3 | Eliminación de problemas de trasiego | 71 |
| 13 | Piezas de repuesto y accesorios | 72 |
| 13.1 | Piezas de repuesto | 72 |
| 13.2 | Tubos flexibles | 72 |
| 13.3 | Válvula de mantenimiento de presión | 72 |
| 13.4 | Filtro | 72 |
| 13.5 | Interruptor de pedal | 72 |
| 13.6 | Material de fijación | 72 |
| 14 | Declaración de descontaminación | 73 |

1 Generalidades

1.1 Información sobre las instrucciones

| | |
|---------------------------------------|--|
| Índice | El manual de instrucciones aporta indicaciones importantes sobre la manipulación de la bomba. Condición previa para el trabajo seguro y el funcionamiento correcto es el cumplimiento de todas las indicaciones de seguridad expuestas. |
| Lugar de almacenamiento | Este manual de instrucciones es una parte del producto y debe conservarse en la cercanía inmediata y siempre accesible para el personal. |
| Transmisión | Este manual de instrucciones es una parte del producto y debe transmitirse al siguiente propietario en caso de reventa del aparato. |
| Bombas de proyecto | En bombas de proyecto fabricadas por encargo (tipos de bomba que comienzan por "PL" o "PML"), puede haber divergencias respecto a este manual de instrucciones. En este caso también será válida la especificación acordada. Ésta aparece en los documentos pertinentes. |
| Representaciones en las instrucciones | Las representaciones de este manual de instrucciones pueden estar ilustradas a escala pero no es obligatorio que lo estén. Es posible que existan pequeñas desviaciones de las representaciones respecto de los datos reales. |

1.2 Indicaciones de advertencia

Las indicaciones de advertencia de este manual de instrucciones se identifican mediante la utilización del símbolo de peligro, de palabras clave y del color. Estas características dan una indicación de la medida del peligro.



■ PELIGRO

Indica una situación de peligro que conduce directamente a lesiones físicas graves e incluso muerte en caso de que no se evite.



▲ ADVERTENCIA

Indica una situación de peligro que puede conducir a lesiones físicas graves e incluso muerte en caso de que no se evite.



▲ ATENCIÓN

Indica una situación de peligro que puede conducir a lesiones físicas moderadas y leves en caso de que no se evite.

INDICACIÓN

Indica una situación que puede provocar daños materiales en caso de que no se evite.

1.3 Símbolos

Los siguientes símbolos los encontrará en el manual de instrucciones, en rótulos en el aparato y en el embalaje:



ADVERTENCIA

Peligro de lesiones y daños materiales por rótulos ilegibles

Con el paso del tiempo, la rotulación del aparato puede hacerse ilegible.

- Mantener los rótulos del aparato en estado legible.
- Sustituir los rótulos ilegibles.

Los siguientes símbolos en el manual de instrucciones, en el aparato y en el embalaje indican aspectos de protección del medioambiente:



Reciclado



No desechar en la basura doméstica

Los siguientes símbolos en las indicaciones de seguridad y en el aparato indican el tipo de peligro:



Símbolo general de peligro

El tipo de peligro se señala con más detalle en la indicación de advertencia señalizada así.



Peligro por tensión eléctrica.



Peligro por causticaciones o quemaduras



Peligro por arranque automático



Este símbolo ordena una desconexión de la red eléctrica.

1.4 Exoneración de responsabilidad

Los contenidos de este manual de instrucciones se han creado teniendo en cuenta las disposiciones vigentes y el estado de la técnica.

El fabricante no asumirá ninguna responsabilidad por los daños y fallos debidos a la inobservancia de este manual de instrucciones.

El fabricante no asumirá ninguna responsabilidad por los daños y fallos debidos a modificaciones o transformaciones del aparato y a un manejo inadecuado.

El fabricante no asumirá ninguna responsabilidad por los daños y fallos debidos a la utilización de piezas de repuesto y accesorios no admisibles.

1.5 Dirección del fabricante

KNF FLODOS AG
Wassermatte 2
6210 Sursee, Suiza
Tel +41 (0)41 925 00 25
Fax +41 (0)41 925 00 35
www.knf.com

1.6 Año de construcción

El año de construcción figura en la placa de características del aparato.

1.7 Documentos aplicables

Los documentos enumerados también deben tenerse en cuenta.

- Lista de compatibilidad (www.knf.com/downloads)
- Documentación de venta
- Condiciones generales de contrato

1.8 Protección de la propiedad intelectual

Los datos, textos e imágenes de este manual de instrucciones están protegidos por derechos de autor. Los contenidos del manual de instrucciones no deben copiarse, traducirse ni transmitirse a terceros sin la autorización por escrito del fabricante.

1.9 Disposiciones de la garantía

Las disposiciones válidas de la garantía pueden consultarse en las condiciones generales de contrato y en la documentación de venta.

La garantía no cubre:

- La avería de funcionamiento a causa de partículas/fibras en el sistema de válvulas
- Atasco del sistema de válvulas debido a un lavado defectuoso

2 Seguridad

2.1 Uso conforme a las instrucciones

La bomba está concebida exclusivamente para el siguiente uso:

- Para el trasiego y la dosificación de líquidos,
- Para el funcionamiento temporal en laboratorios con fines de investigación.
- Para el funcionamiento según los parámetros de servicio especificados en los datos técnicos (véase el capítulo 3) y los documentos pertinentes.
- Para el trasiego de medios que cumplen con las exigencias de los datos técnicos y de los documentos pertinentes.
- Para el funcionamiento en estado totalmente montado.
- Para el funcionamiento vertical sobre una placa de mesa fija.

2.2 Aplicación incorrecta razonablemente previsible

Está prohibido utilizar la bomba

- en zonas con peligro de explosión.
- para el trasiego de medios explosivos.
- para el trasiego de medios con un punto de inflamación inferior a 40 °C
- para el trasiego de alimentos o productos farmacológicos. Para ello se necesitan certificaciones adicionales.
- para el trasiego de bromo líquido.
- para el trasiego de medios cuya compatibilidad con el cabezal de bomba, las válvulas y las juntas no esté comprobada.
- para el trasiego de medios con sustancias sólidas con un tamaño de partícula superior a 70 µm.

2.3 Responsabilidad del titular de la instalación

El titular de la instalación es responsable de que se cumplan las indicaciones de seguridad de este manual de instrucciones, así como las prescripciones de seguridad, de prevención de accidentes y de protección del medio ambiente para el medio trasegado y el ámbito de aplicación del aparato.

En especial son las siguientes:

- El titular de la instalación debe identificar en una evaluación de riesgos los peligros adicionales que se originan por las condiciones de trabajo especiales en el lugar de aplicación de la bomba y por el tipo del medio trasegado. Debe implementarlas en forma de instrucciones de servicio para el funcionamiento del aparato.
- El titular de la instalación debe ocuparse de que todos los empleados que trabajen con la bomba hayan leído el manual de instrucciones
- El titular de la instalación debe instruir al personal y informarle sobre los peligros en intervalos regulares.
- El titular de la instalación debe poner a disposición del personal el equipo protector necesario según la hoja de datos de seguridad del medio trasegado.
- El titular de la instalación debe mantener la bomba en perfecto estado técnico.
- El titular de la instalación debe ocuparse de que se cumplan los intervalos de mantenimiento descritos en el manual de instrucciones.

2.4 Exigencias al personal



ADVERTENCIA

Peligro de lesiones y daños materiales por cualificación insuficiente

La manipulación inadecuada de la bomba puede provocar importantes lesiones y daños materiales.

- El total de las actividades solo debe encargarse a personas suficientemente cualificadas

En el manual de instrucciones se mencionan las siguientes cualificaciones para distintas actividades:

| | |
|------------------------|--|
| Personal instruido | Ha sido instruido por parte del titular de la instalación para atender la tarea encomendada y ha sido advertido sobre los posibles peligros y riesgos. En el caso de la instrucción, se trata de la cualificación mínima para realizar trabajos en el aparato. Cuando no se menciona ninguna otra cualificación, la actividad debe realizarse como mínimo por parte de personal instruido. |
| Personal especializado | Debido a su formación especializada, sus conocimientos y su experiencia, así como su conocimiento de las disposiciones, normas y directrices pertinentes, está en condiciones de ejecutar profesionalmente las tareas que se le han encomendado y de identificar y evitar por sí mismo posibles peligros y riesgos. |
| Personal no autorizado | Las personas cuya capacidad de reacción esté reducida debido a la ingesta de medicamentos, alcohol, drogas u otras causas y condiciones, no están autorizadas para realizar tareas en el aparato. |

2.5 Peligros específicos de producto

En este capítulo se describen riesgos residuales que se han determinado por medio de una valoración de riesgos. Deben tenerse en cuenta las indicaciones de seguridad y advertencia de este capítulo y de los restantes capítulos del manual de instrucciones con el fin de evitar situaciones peligrosas.



■ PELIGRO

Peligro de lesiones y daños personales a causa de fuga en las conexiones y en el cabezal de bomba

Intoxicaciones y causticaciones o reacciones indeseadas por la salida de sustancias peligrosas

- Respetar el par de apriete de las conexiones (véase Conexiones hidráulicas)
- Comprobar regularmente el par de apriete de los tornillos de cabezal
- Manejar la bomba solo en perfecto estado técnico
- Utilizar la bomba según los datos técnicos



■ PELIGRO

Peligro de lesiones y daños personales a causa de la salida de medio en el orificio de salida

Intoxicaciones y causticaciones o reacciones indeseadas por la salida de sustancias peligrosas

- Colocar la bomba en un recipiente colector apropiado
- No cerrar nunca el orificio de salida
- Si sale medio del orificio de salida de la bomba, se debe dejar de utilizar la bomba y contactar con el representante KNF



▲ ADVERTENCIA

Peligro de graves lesiones o daños materiales por la salida de medios en caso de sobrepresión en el lado de aspiración

Una sobrepresión inadmisibles en el lado de aspiración conduce a una salida incontrolada del fluido incluso cuando la bomba no está en funcionamiento

- Evitar la sobrepresión en el lado de aspiración
- Montar una válvula de mantenimiento de presión (véase el apartado 6.3.3)



▲ ATENCIÓN

Peligro por cavitación o partículas en el circuito de líquido

Error en la precisión de dosificación

- Utilizar filtro previo, especialmente en caso de medios con partículas sólidas o fibras (véase el capítulo 13)
- Limpiar el disco de válvula/cabezal de bomba (véase el apartado 8.4)
- Ventilar bien la bomba y el sistema
- Ajustar el tipo de líquido, en caso de medios con elevada viscosidad y medios desgasificados, véase el apartado 7.11

2.6 Equipo protector personal

Para la ejecución de algunas actividades se requiere equipo protector especial. En algunos capítulos se hace especial referencia al mismo.

Para llevar el equipo protector debe tenerse en cuenta sin falta la hoja de datos de seguridad del medio trasegado.

En el área de trabajo o en el manual de instrucciones encontrará los siguientes símbolos:



Guantes de protección

para proteger la piel del contacto con el medio trasegado de acuerdo con la hoja de datos de seguridad.



Gafas de protección

para proteger los ojos del contacto con el medio trasegado de acuerdo con la hoja de datos de seguridad.



Protección de la cara

para proteger piel y ojos del contacto con el medio trasegado de acuerdo con la hoja de datos de seguridad.

2.7 Dispositivos de seguridad

2.7.1 Membrana de seguridad con brida intermedia

■ PELIGRO

Peligro de lesiones y daños personales a causa de la salida de medio en el orificio de salida

Intoxicaciones y causticaciones o reacciones indeseadas por la salida de sustancias peligrosas

- Colocar la bomba en un recipiente colector apropiado
- Comprobar regularmente si el orificio de salida presenta fugas
- El orificio de salida (véase Fig. 1) no debe cerrarse nunca
- Si sale medio del orificio de salida de la bomba, se debe dejar de utilizar la bomba y contactar con el representante KNF

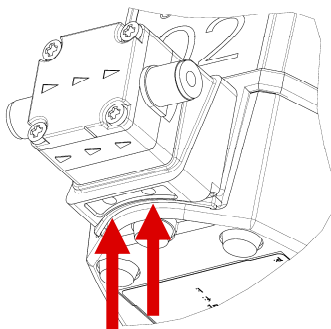


Fig. 1: Orificio de salida

La membrana de seguridad evita, en caso de una rotura de la membrana de trasiego, la penetración del medio trasegado en la bomba. Si la membrana de trasiego se rompe, el medio trasegado se conduce a través del orificio de salida (véase Fig. 1) fuera de la bomba.

2.7.2 Desconexión de emergencia

La extracción del enchufe sirve como desconexión de emergencia. En caso de instalación fija, debe montarse una desconexión de emergencia y un interruptor de mantenimiento.

2.7.3 Válvula de mantenimiento de presión (opcional)

En caso de sobrepresión en el lado de aspiración, la bomba permite que el medio fluya sin obstáculo a través de la bomba. La válvula de mantenimiento de presión mantiene una contrapresión de 0,5 bar y evita una salida del medio trasegado. La válvula de mantenimiento de presión debe colocarse en el lado de presión (véase el apartado 6.3.3).

2.8 Aspectos de protección del medioambiente



Todas las piezas de sustitución deben almacenarse y desecharse según las disposiciones de protección del medioambiente. Obsérvense las disposiciones nacionales e internacionales. Esto es de especial aplicación para piezas contaminadas con sustancias tóxicas.



El material de embalaje que ya no se necesite debe desecharse respetando el medioambiente. Los materiales de embalaje son reciclables.


Desechar los aparatos antiguos respetando el medioambiente. Desechar los aparatos antiguos a través de los sistemas de recogida apropiados. Los aparatos antiguos contienen valiosos materiales reciclables.

2.9 Áreas de peligro

En caso de medios trasegados cáusticos, tóxicos, ionizantes, inflamables o biológicos puede originarse una amenaza por la salida del medio.

El área de peligro de la bomba debe limitarse mediante zonas de trabajo de seguridad a tenor de la DIN EN 12469 y DIN 12980 y tanques colectores.

2.10 Declaración de conformidad



EG – Konformitätserklärung / EC declaration of conformity

Hiermit erklärt der Hersteller:
 Herewith the manufacturer:

KNF Flodos AG, Wassermatte 2, CH-6210 Sursee

dass folgende Membranpumpen,
 declares that the following diaphragm pumps,

(Seriennummer siehe Typenschild / Serial number see type label)

| | |
|----------------|-----------------|
| FEM 1.10__18S | UFEM 1.10__18S |
| FEM 1.10__18RC | UFEM 1.10__18RC |

| |
|----------------|
| FEM1.02__18S |
| FEM1.02__18RC |
| FEM1.02__18RCP |

allen einschlägigen Bestimmungen folgender Richtlinien entspricht:
 fulfil all the relevant provisions of the following Directives:

- Richtlinie 2006/42/EG Maschinen
 Directive 2006/42/EC machinery
- Richtlinie 2004/108/EG über elektromagnetische Verträglichkeit
 Directive 2004/108/EC about the electromagnetic compatibility
- Richtlinie 2005/32/EG für Umweltgerechte Gestaltung für energiegetriebene Produkte
 Directive 2005/32/EC for codesign requirements for energy using products
- Richtlinie 2011/65/EU zur Beschränkung der Verwendung bestimmter gefährlicher Stoffe in Elektro- und Elektronikgeräten
 Directive 2011/65/EU on the restriction of the use of certain hazardous substances in electrical and electronic equipment

Dokumentationsverantwortlicher:
 Authorised person to compile the relevant technical documentation:

D. Kohli, KNF Flodos AG, Wassermatte 2, 6210 Sursee, Schweiz

Folgende harmonisierte Normen wurden angewandt:
 The following harmonized standards have been used:

| |
|-------------|
| EN 61010-1 |
| EN 61326-1 |
| EG 278/2009 |

3 Datos técnicos

3.1 Volumen de suministro

- Bomba dosificadora SIMDOS
- Bloque de alimentación de enchufes
- Instrucciones de uso
- Instrucciones abreviadas
- Kit de conexión: Tubo flexible y racores roscados
- Filtro

3.2 Condiciones de almacenamiento

- Las bombas deben almacenarse en un lugar seco y protegido de la suciedad.
- La temperatura de almacenamiento debe situarse entre 5°C y 40°C.
- La bomba se entrega con tapones protectores. Durante el almacenamiento estos tapones protectores deben estar montados.
- Almacenar la bomba vertical y protegida.

3.3 Materiales de las bombas

La designación de tipo **KT** indica:

| Grupo constructivo | Material ^{1)*} | Contacto con el medio |
|---------------------------|--|-----------------------|
| Cabezal de bomba | PP | Sí |
| Placa de válvula / juntas | FFKM | Sí |
| Membrana | Membrana de EPDM con recubrimiento de PTFE | Sí |
| Filtro | PEEK | Sí |
| Cuerpo | PP, TPE, PC | No |

Tab. 1: *Materiales KT* ¹⁾ según DIN ISO 1629 y 1043.1
 *Material para el cuerpo del filtro y el tejido

La designación de tipo **TT** indica:

| Grupo constructivo | Material ^{1)*} | Contacto con el medio |
|---------------------------|--|-----------------------|
| Cabezal de bomba | PVDF | Sí |
| Placa de válvula / juntas | FFKM | Sí |
| Membrana | Membrana de EPDM con recubrimiento de PTFE | Sí |
| Filtro | PVDF | Sí |
| Cuerpo | PP, TPE, PC | No |

Tab. 2: *Materiales TT* ¹⁾ según DIN ISO 1629 y 1043.1
 *Material para el cuerpo del filtro y el tejido

La designación de tipo **FT** indica:

| Grupo constructivo | Material ^{1)*} | Contacto con el medio |
|---------------------------|--|-----------------------|
| Cabezal de bomba | PTFE | Sí |
| Placa de válvula / juntas | FFKM | Sí |
| Membrana | Membrana de EPDM con recubrimiento de PTFE | Sí |
| Filtro | PEEK | Sí |
| Cuerpo | PP, TPE, PC | No |

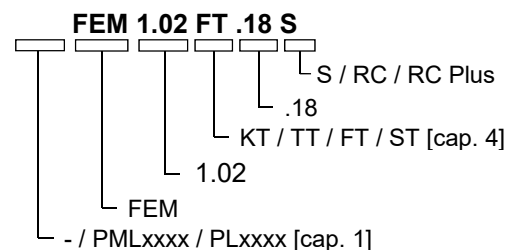
Tab. 3: Materiales FT ¹⁾ según DIN ISO 1629 y 1043.1
*Material para el cuerpo del filtro y el tejido

La designación de tipo **ST** indica:

| Grupo constructivo | Material ^{1)*} | Contacto con el medio |
|---------------------------|--|-----------------------|
| Cabezal de bomba | 1.4404 | Sí |
| Placa de válvula / juntas | FFKM ¹⁾ | Sí |
| Membrana | Membrana de EPDM con recubrimiento de PTFE | Sí |
| Filtro | PEEK | Sí |
| Cuerpo | PP, TPE, PC ¹⁾ | No |

Tab. 4: Materiales ST ¹⁾ según DIN ISO 1629 y 1043.1
*Material para el cuerpo del filtro y el tejido

3.4 Clave de producto



| Denominación | Significado |
|-------------------|---|
| PML / PL | Ejecuciones por encargo |
| FEM | Flodos Elektronik Metering (denominación para bombas dosificadoras) |
| 1.02 | Tipo de bomba |
| KT / TT / FT / ST | Material del cabezal |
| .18 | Aparato de laboratorio con cuerpo |
| S / RC / RC Plus | S sin control externo RC con control externo (control remoto) RC Plus con interfaz RS 232 |

Tab. 5: Clave de producto

3.5 Dimensiones

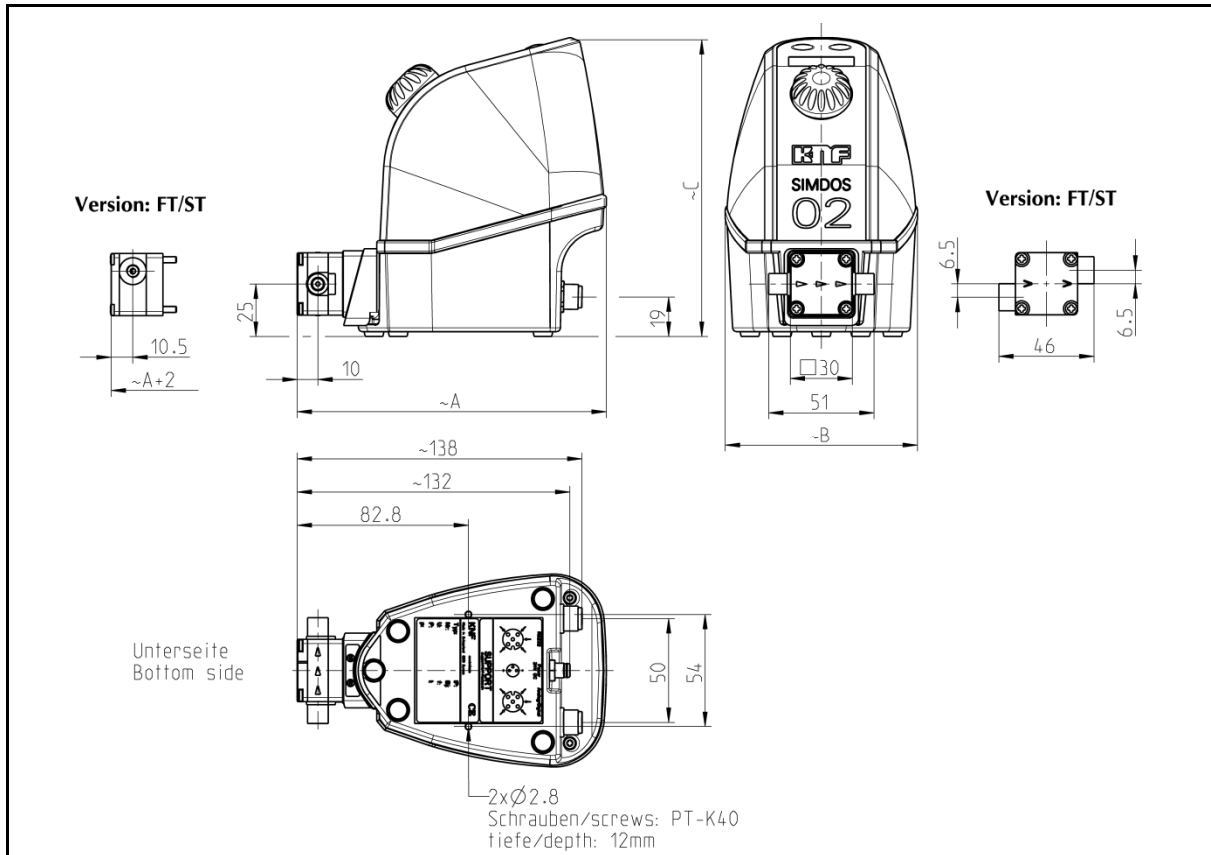


Fig. 2: Medidas de fijación (tolerancias de medida según la DIN ISO 2768-1, clase de tolerancia V)

| Parámetro | Valor (métrico) | Valor (imperial) |
|-------------------------------|-----------------|------------------|
| Ancho (A) | 150 mm | 6.102 pulgadas |
| Profundidad (B) | 93 mm | 3.740 pulgadas |
| Altura (C) | 144 mm | 5.708 pulgadas |
| Peso de la bomba ¹ | 0,9 kg | 1.98 lbs |

Tab. 6: Dimensiones

Placa de características

La placa de características se encuentra en la parte inferior del aparato. Contiene la siguiente información:

- Dirección del fabricante
- Tipo
- Número de serie
- Presión nominal
- Marca CE
- Año de construcción
- Datos de conexión eléct.

¹ Posibilidad de divergencias en función del proyecto

3.6 Exigencias en cuanto al lugar de montaje

La bomba está diseñada para funcionar siempre en posición vertical.

| INDICACIÓN |
|---|
| <p>Una ubicación inapropiada puede provocar daños en el aparato</p> <ul style="list-style-type: none"> ➤ Seleccionar un lugar de montaje seco ➤ Proteger el lugar de montaje de la bomba contra lluvia, salpicaduras, chorros o gotas de agua ➤ La bomba no debe utilizarse en un entorno agresivo o inflamable ➤ Elija una ubicación segura (superficie plana y estable) para la bomba. ➤ Colocar la bomba en un recipiente colector apropiado ➤ En caso de que la estabilidad no esté garantizada, fijar la bomba adicionalmente mediante dos tornillos ➤ Asegurarse de que los empalmes de tubo flexible puedan montarse sin someter a esfuerzo a los tubos flexibles. ➤ Proteger la bomba de los golpes, choques y vibraciones intensas |

3.7 Conexiones eléctricas y datos de rendimiento

| Parámetro | Valor |
|--|--|
| Tensión nominal de fuente de alimentación [V] | 100 – 240 V CA +/- 10 %, |
| Frecuencia [Hz] | 50 – 60 Hz |
| Consumo de corriente máximo CA 100 V / 115 V / 240 V [A] | 0,1 / 0,09 / 0,05 |
| Consumo de potencia máx. [W] | 10 |
| Tensión CC de bomba [V] | 24 V CC |
| Consumo de corriente máx. CC RMS 24 V [A] | 0,4 |
| Cresta máx. de corriente de corta duración [A] | 1,7 |
| Fusible de fuente de alimentación | Protección electrónica contra sobrecarga |
| Fusible de la bomba | Protección electrónica contra sobrecarga |
| Tipo de protección de la bomba | IP 65 |
| Tipo de protección de la fuente de alimentación | IP 40 |

Tab. 7: Datos eléctricos

3.8 Control externo (solo versión RC)

| Parámetro | Valor |
|--|---|
| <i>Entrada analógica</i> | |
| Gama de señal (100%) desde 1 a 100% del caudal | 0 – 5 V, 0 – 10 V 0 – 20 mA, 4 – 20 mA |
| Gama de señal (30%) desde 0.3 a 30% del caudal | 0 – 5 V, 0 – 10 V 0 – 20 mA, 4 – 20 mA |
| Gama de señal (15%) desde 0.15 a 15% del caudal | 0 – 5 V, 0 – 10 V 0 – 20 mA, 4 – 20 mA |
| Resistencia de entrada [Ω] | 13,9 k Ω con 0 – 10 V 13,9 k Ω con 0 – 5 V 470 Ω con 4 – 20 mA 470 Ω con 0 – 20 mA |
| Tensión no disruptiva [V] TTL | 24 V CC |
| <i>Entrada digital</i> | |
| Gama de señal | Actuación hasta 24 V |
| Tensión no disruptiva [V] TTL | 24 V CC |
| Nivel bajo (encendido) | < 0,8 V = bajo |
| Nivel alto (apagado) | > 2,0 V = alto |
| <i>Salida digital</i> | |
| Tensión no disruptiva colector abierto [V] TTL | 24 V CC |
| Capacidad colector abierto [mA] TTL | 10 mA |

Tab. 8: Control externo

3.9 Control externo (solo versión RC Plus)

| Parámetro | Valor |
|--------------------------|--------------|
| <i>Interfaz RS 232</i> | |
| TX – RS232 | |
| RX – RS232 | |
| Masa | |
| <i>Ajustes (fábrica)</i> | |
| Velocidad de transmisión | 9600 Kbit/s |
| Datos | Bits 8 |
| Paridad | No |
| Parada | Bit 1 |
| Modo | Medio Duplex |

Tab. 9: Interfaz RS-232

3.10 Caudales

| Parámetro | Valor |
|--|------------------|
| Caudal [l/min] | 0,03 - 20 |
| Volumen de dosificación máx. [ml] | 0,03 – 1000 |
| Tiempo de dosificación [mm:ss] [hh:mm] | 1seg – 99h 59min |
| Presión admisible [bar g] | 6 |
| Altura de aspiración [mWs] | 2 |

Tab. 10: Rendimientos hidráulicos

| INDICACIÓN |
|---|
| <p>La bomba se ha calibrado en fábrica a su caudal nominal. Esto sirve para agua a 20°C con salida libre. Según el medio, su viscosidad, densidad y temperatura, la presión existente y el tipo de instalación (p. ej. reducciones de diámetro), el caudal de trasiego correspondiente puede divergir respecto del valor calibrado.</p> <ul style="list-style-type: none"> ➤ Para una dosificación precisa, calibrar la bomba en el sistema (véase el apartado 7.12) |

3.11 Otros parámetros

| Parámetro | Valor |
|--------------------------------|---|
| Temperatura ambiente admisible | +5 a +40°C |
| Número de revoluciones nominal | 200 rpm |
| Duración | 10 000 h (100 millones de carreras) o 5 años |
| Nivel sonoro | < 40 dBA |

Tab. 11: Otros parámetros

3.12 Conexiones hidráulicas

| Tipo de bomba | Conexión |
|----------------|------------------------------|
| FEM 1.02 KT.18 | Rosca interior UNF 1/4" – 28 |
| FEM 1.02 TT.18 | Rosca interior UNF 1/4" – 28 |
| FEM 1.02 FT.18 | Rosca interior UNF 1/4" – 28 |
| FEM 1.02 ST.18 | Rosca interior UNF 1/4" – 28 |

Tab. 12: Conexiones hidráulicas

3.13 Medio trasegado

| Parámetro | Valor |
|---|----------|
| Viscosidad admisible del medio [cSt] ² | 150 |
| De modo ideal sin sustancias sólidas, tamaño máx. de partícula [µm] | < 70 |
| Temperatura de medio admisible ³ [°C] | +5 a +80 |

ADVERTENCIA

Intoxicaciones y causticaciones

El contacto con la piel, los ojos y las vías respiratorias puede provocar graves lesiones en caso de medios trasegados corrosivos, tóxicos, ionizantes o biológicos

- Tener en cuenta las hojas de datos de seguridad de los medios trasegados
- Llevar equipo protector personal
- Utilizar la bomba en un entorno protector adecuado
- Comprobar la compatibilidad de las piezas que están en contacto con el fluido (véase la lista de compatibilidad o diríjase a su representante KNF local)



ADVERTENCIA

Intoxicaciones y causticaciones por bromo

El contacto con la piel, los ojos y las vías respiratorias provoca graves lesiones y úlceras

- No trasegar nunca bromo



ADVERTENCIA

Daños por radiación ionizante

Las sustancias radioactivas provocan graves daños para la salud y acortan la vida útil de la bomba.

- Descontaminar la bomba
- Llevar equipo de seguridad personal
- Marcar la bomba



INDICACIÓN

Si no se puede garantizar la ausencia de sustancias sólidas del medio trasegado, debe anteponerse a la bomba un filtro < 70 µm con superficie de filtro suficientemente grande para evitar daños materiales en la bomba (véase el capítulo 13).

² Con ajuste de tipo de fluido "Visc500cSt" es posible el trasego de medios con 500cSt con caudal limitado. (véase el apartado 7.11).

³ Válida para agua y medios poco reactivos. En caso de medios agresivos debe comprobarse la compatibilidad con temperaturas de medio elevadas.

INDICACIÓN

Antes de la utilización de un medio, se comprobará la compatibilidad de los materiales del cabezal de bomba, el cuerpo de bomba, la membrana y las válvulas con dicho medio.

- Comprobar la compatibilidad, véase la lista de compatibilidad y el apartado 4.3
- Aclarar la compatibilidad con KNF (véase la última página)

3.14 Precisión / reproducibilidad

La precisión de la bomba dosificadora se define convenientemente indicando el error máximo absoluto A y el error máximo relativo B:

$$\rightarrow \text{divergencia máx.} \leq A + B$$

| Error | Valor |
|-------------------------------------|--|
| Error absoluto A | $\leq \pm 1\text{‰}$ del valor nominal |
| Error relativo B | $\leq \pm 1,9\%$ del valor de ajuste |
| Divergencia máx. | $\leq A+B$ |
| Precisión media | +/- 2% |
| Reproducibilidad media ⁴ | +/- 1% |

Tab. 13: Error A y error B

Ejemplo: SIMDOS 02, el valor nominal es 20ml/min

Con un ajuste de 5ml/min, la precisión se encuentra dentro de los siguientes límites de error:

$$\begin{aligned} \text{Divergencia} &\leq (\pm 1\text{‰} \times 20\text{ml/min}) + (\pm 1,9\% \times 5\text{ml/min}) \\ &\leq (\pm 0,02\text{ml/min}) + (\pm 0,095\text{ml/min}) \\ &\leq \pm 0,115\text{ml/min} \\ &\approx \pm 2\% \text{ del valor de ajuste} \end{aligned}$$

INDICACIÓN

En líquidos con una viscosidad > 150cSt y en aquellos con tendencia a la desgasificación pueden aparecer mayores divergencias

- Ajustar el "tipo de fluido" (véase el apartado 7.11)
- Calibrar la bomba en el sistema (véase el apartado 7.12)

INDICACIÓN

En determinadas aplicaciones, el caudal correspondiente puede divergir del valor calibrado dependiendo del medio, su viscosidad, densidad y temperatura, presión existente y tipo de instalación (p. ej. reducciones del diámetro)

- Para una dosificación precisa, calibrar la bomba dosificadora en el sistema (véase el apartado 7.12)

⁴ Si las condiciones ambientales son constantes y no se varía la colocación de los tubos flexibles

4 Estructura y funcionamiento

4.1 Estructura de la bomba dosificadora

- 1 Tecla PARADA
- 2 Tecla ARRANQUE
- 3 Display
- 4 Botón giratorio
- 5 Entrada
- 6 Cabezal de bomba
- 7 Salida
- 8 Enchufe de alimentación de corriente
- 9 Enchufe de aparato de control externo (solo versión RC)
- 10 Enchufe de aparato para comunicación serial (solo versión RC Plus)

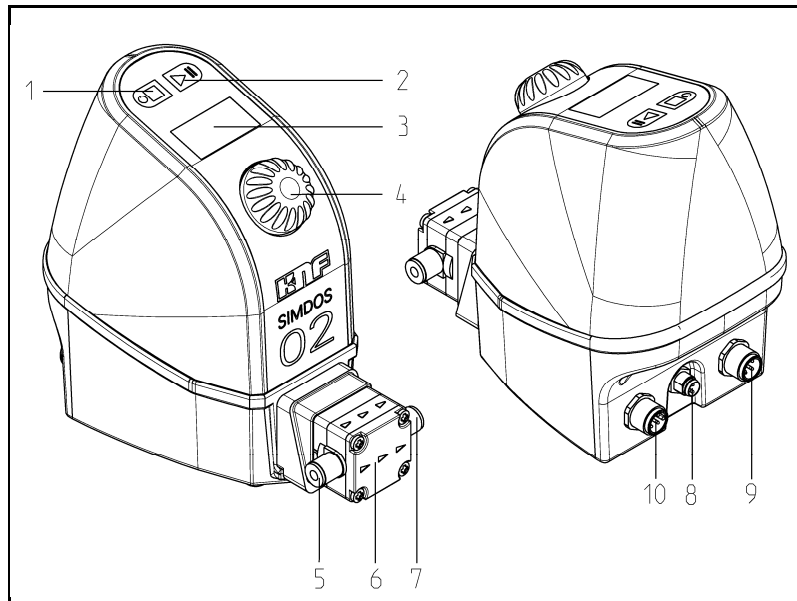


Fig. 3: Bomba de membrana

4.2 Principio de trabajo

- 1 Válvula de descarga
- 2 Válvula de entrada
- 3 Cámara de trasiego
- 4 Membrana
- 5 Excéntrica
- 6 Biela
- 7 Accionamiento de bomba

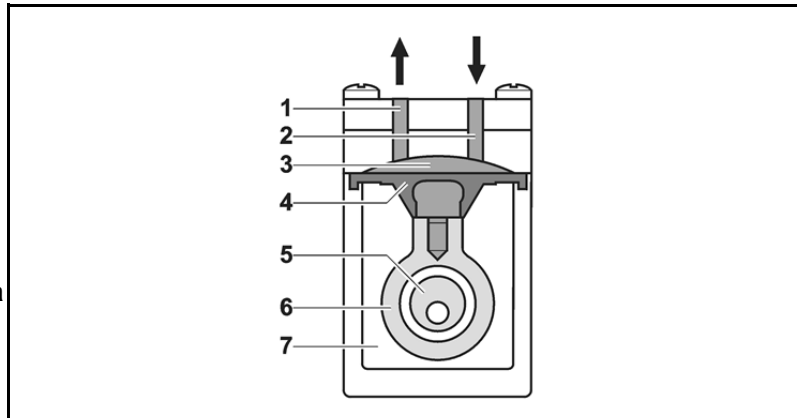


Fig. 4: Estructura de la bomba

Principio: Las bombas de líquido de membrana se basan en la técnica de las bombas volumétricas oscilantes. La membrana elástica (4) se mueve hacia arriba y hacia abajo mediante la excéntrica (5) y la biela (6). En la carrera descendente, la membrana aspira el medio que se va a trasegar a través de la válvula de aspiración (2). En la carrera ascendente, la membrana empuja el medio fuera del cabezal de bomba a través de la válvula de descarga (1). La cámara de trasiego (3) está herméticamente separada del accionamiento de la bomba (7) por medio de la membrana.

Sistema de accionamiento
patentado

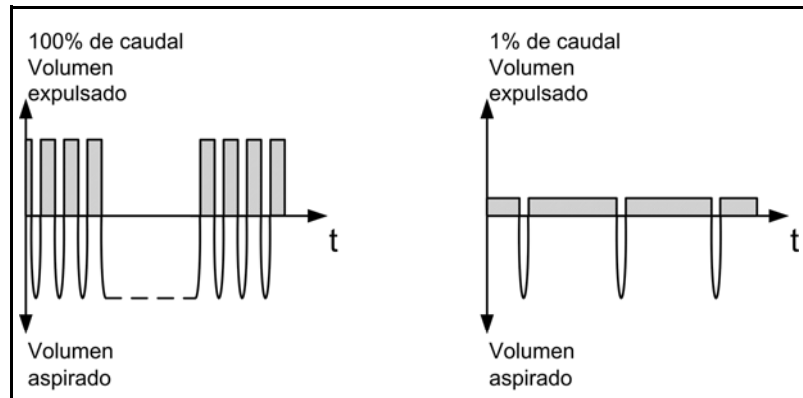


Fig. 5: Principio de funcionamiento con pocas pulsaciones

La bomba dosificadora de membrana SIMDOS® está equipada con un sistema de accionamiento patentado. Ésta realiza la carrera de aspiración siempre con el número de revoluciones máximo y varía el proceso de expulsión en función del número de revoluciones seleccionado, de modo que se consigue una expulsión lo más homogénea posible a lo largo de todo el movimiento de carrera (véase la Fig. 4). Esto permite un proceso de trasiego con pocas pulsaciones y casi continuo, lo que diferencia a las bombas dosificadoras SIMDOS® de las bombas dosificadoras de membrana con accionamiento de membrana de imán lineal y de las de accionamiento de membrana de excéntrica convencionales.

Además, mediante el ajuste del tipo de fluido puede adaptarse la característica de la carrera de aspiración y la carrera de expulsión al medio que se va a trasegar (véase el apartado 7.11).

4.3 Válvulas

La SIMDOS se entrega de modo estándar con discos de válvula DuPont™ Kalrez®⁵, opcionalmente pueden entregarse también discos de válvula CHEMRAZ®⁶.



ADVERTENCIA

Peligro de fuga y de dosificaciones imprecisas a causa de materiales de válvula no resistentes

Los materiales de válvula incorrectos provocan dosificaciones imprecisas o pueden provocar una avería completa del sistema de válvula

- Comprobar la compatibilidad de las piezas que están en contacto con el fluido (véase la lista de compatibilidad o diríjase a su representante KNF local o a lab@knf-flodos.ch)
- Evitar los medios trasegados con contenido de fluor
- Comprobar regularmente que la bomba funciona correctamente y que no existen fugas, especialmente en caso de medios agresivos y corrosivos

⁵ DuPont™ Kalrez® es una marca registrada de E.I. du Pont de Nemours and Company o de una de sus filiales. Todos los derechos reservados.

⁶ CHEMRAZ® es una marca registrada de Greene, Tweed & Co. Reservados todos los derechos.

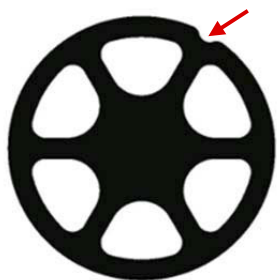


Fig. 6: Kalrez®, válvula estándar

4.3.1 Válvula estándar, DuPont™ Kalrez®

La SIMDOS se entrega por defecto con discos de válvula DuPont™ Kalrez®. Este material es resistente contra la mayoría de productos químicos.

El kit de válvula CHEMRAZ® disponible opcionalmente (véase el apartado 13.1) es necesario para los líquidos indicados en la Tab. 14.

- La compatibilidad de cada uno de los materiales puede consultarse en la lista de compatibilidad entregada.
- En caso de dudas, diríjase a su representante KNF local

INDICACIÓN

El material de la válvula puede reconocerse en la geometría del disco de válvula.

- DuPont™ Kalrez® muestra una muesca en el contorno exterior (véase la Fig. 6)
- CHEMRAZ® muestra seis muescas en el contorno exterior (véase la Fig. 7)
- Si se utilizan válvulas CHEMRAZ®, debe marcarse la bomba con la etiqueta correspondiente
- Para desmontar las válvulas deben seguirse las instrucciones del apartado 8.4.2

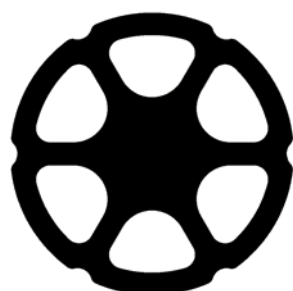


Fig. 7 Válvula Chemraz®, opcional

4.3.2 Kit de válvula CHEMRAZ®

Las válvulas CHEMRAZ® deben aplicarse según nuestra experiencia para los siguientes líquidos:

| Disolventes | |
|------------------------------|---|
| Tetrahidrofurano (THF) | C ₄ H ₈ O |
| Dimetilsulfóxido (DMSO) | C ₂ H ₆ OS |
| Dimetilformamida (DMF) | C ₃ H ₇ NO |
| Metiletilcetona (MEK) | C ₄ H ₈ O |
| Ciclohexano | C ₆ H ₁₂ |
| Ácidos concentrados (75%) | |
| Ácido fluorhídrico | HF |
| Ácid nítrico | HNO ₃ |
| Dicloruro de ácido sulfúrico | SO ₂ CL ₂ |
| Ácido trifluoroacético | C ₂ HF ₃ O ₂ |

Tab. 14: Extracto de la lista de compatibilidad para el kit de válvula CHEMRAZ®

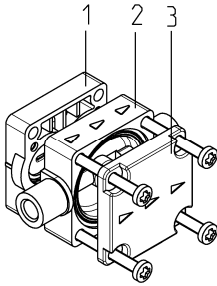


Fig. 8: Cabezal de bomba

4.4 Membrana de trasiego

La membrana de trasiego está recubierta con una capa de PTFE que garantiza una buena compatibilidad química.

4.5 Cabezal de bomba

El cabezal de bomba se compone de placa intermedia (1), placa de conexión (2) y placa final (3). La placa intermedia y la placa de conexión están en contacto con el fluido, por lo que debe confirmarse la compatibilidad de los materiales de cabezal correspondientes.

4.6 Elementos de mando

- 1 Tecla PARADA**
 - Encendido y apagado de la bomba
 - Parar proceso de trasiego
- 2 Tecla ARRANQUE**
 - Inicio e interrupción del proceso de bombeo
- 3 Display**
 - Indicación de los parámetros de funcionamiento
- 4 Botón giratorio**
 - Ajuste del caudal (giro)
 - Navegación en el programa (giro)
 - Confirmar (pulsar)

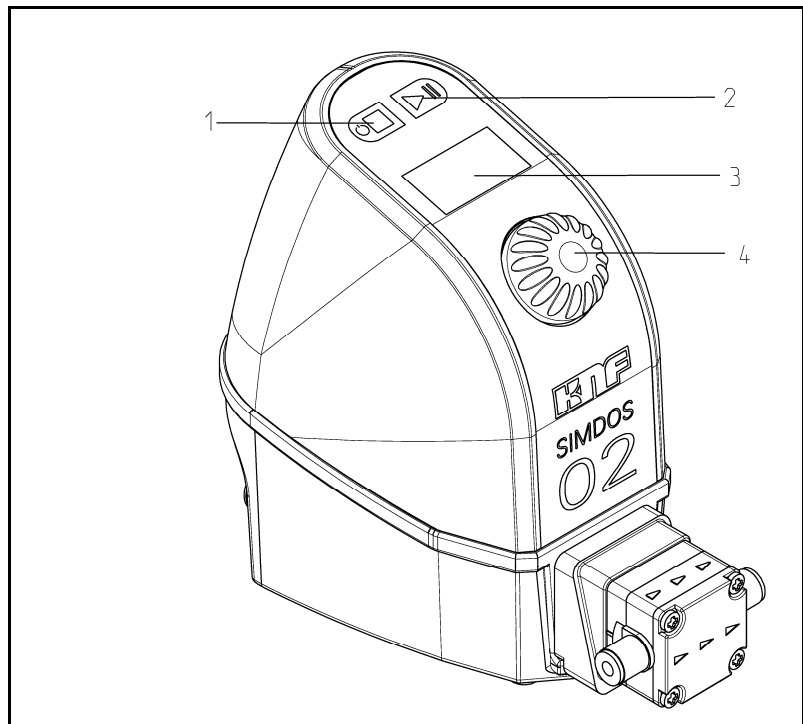


Fig. 9: Elementos de mando

4.6.1 Display

En la pantalla principal se visualizan los datos de ajuste más importantes de la bomba.

- 1 Especificación de trasiego
- 2 Modo de dosificación de ciclo
- 3 Ciclo actual
- 4 Ciclos programados
- 5 Autoarranque
- 6 Control externo
- 7 Entrada analógica
- 8 Entrada digital 1
- 9 Entrada digital 2
- 10 Indicación de estado de funcionamiento
- 11 Unidad de especificación de trasiego
- 12 Contador de volumen
- 13 Contador de tiempo

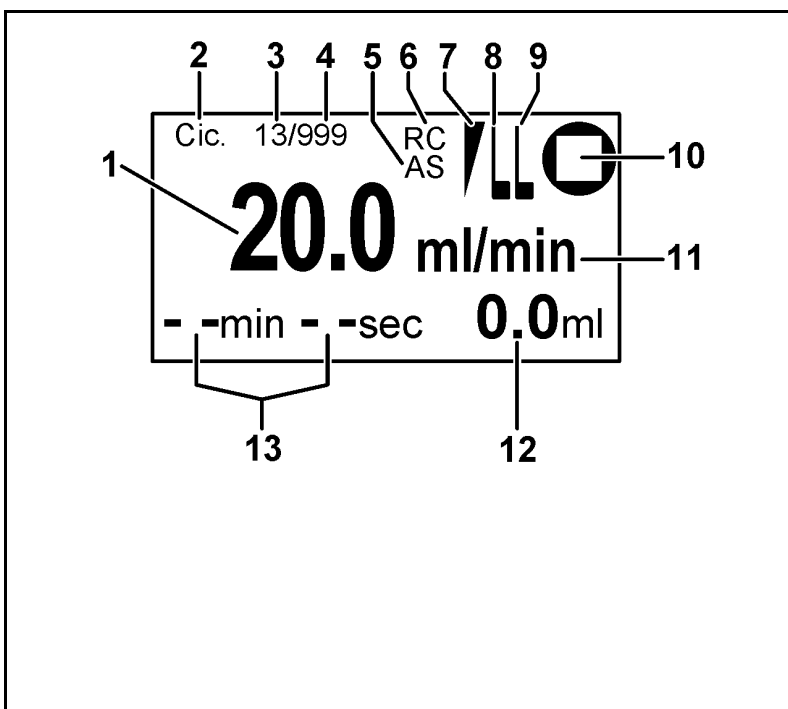


Fig. 10: Pantalla principal

| | |
|-------------------------------------|---|
| Especificación de trasiego y unidad | Indicación de la velocidad de trasiego ajustada (1), cuando la unidad (11) está ajustada a "ml/min". Indicación del volumen de dosificación (1), cuando la unidad (11) está ajustada a "ml". |
| Contador de tiempo | Indicación del tiempo de funcionamiento de la bomba. <ul style="list-style-type: none"> ▪ Contador de avance hacia atrás (13) si se ha programado una desconexión temporizada (dosificación). Indicación del tiempo restante. |
| Contador de volumen | Indicación del volumen de salida desde el último arranque de la bomba (12). |
| Control externo | Indica si hay un control externo de la bomba activado e indicación del estado del control externo (6, 7, 8, 9). |
| Autoarranque | Indica si la bomba está ajustada a comportamiento de arranque automático (5). |
| Estado de funcionamiento | Indica si la bomba trasiega, está parada o en pausa (10). |
| Modo de dosificación de ciclo | Si esta indicación está activa (2), se dosifica el número de volumen (3) programado. En el funcionamiento se incrementa el número de ciclo actual (3), hasta que se alcanza el número de ciclo programado (4). <ul style="list-style-type: none"> ▪ Durante el proceso de dosificación se muestra el tiempo de trasiego restante para la dosis actual. ▪ Durante la pausa, la bomba cuenta hacia atrás el tiempo de pausa restante. |

4.6.2 Menú principal

| Indicación | Función |
|---|---|
| <div style="border: 1px solid black; padding: 5px; display: inline-block;"> <p style="text-align: center;">20,0 ml/min -- min -- sec 0,0 ml</p> </div> | <p>Caudal 0,03 – 20 ml/min Volumen de dosificación 0,03 – 1000 ml Y desconexión temporizada del tiempo de dosificación</p> |
| <div style="border: 1px solid black; padding: 5px; display: inline-block;"> <p style="text-align: center;">Cebado</p> </div> | <p>Marcha rápida para cebado o vaciado</p> |
| <div style="border: 1px solid black; padding: 5px; display: inline-block;"> <p style="text-align: center;">Tipo Fluid. S</p> </div> | <p>Ajuste de la bomba a las propiedades del líquido que se va a trasegar</p> <p>S = Estándar: Medios acuosos D = Volátil: Medios con temperatura de ebullición baja V = Visc100 cSt: Medios hasta 100 cSt H = Visc500 cSt: Medios hasta 500 cSt</p> |
| <div style="border: 1px solid black; padding: 5px; display: inline-block;"> <p style="text-align: center;">Cal. 100%</p> </div> | <p>Calibración de bomba</p> |
| <div style="border: 1px solid black; padding: 5px; display: inline-block;"> <p style="text-align: center;">Ciclo Off</p> </div> | <p>Ajuste del modo de dosificación de ciclo (varios volúmenes)</p> <p>Número: repeticiones (off, 2..999, Inf) Pausa: tiempo de pausa (1s...99min 59s)</p> |
| <div style="border: 1px solid black; padding: 5px; display: inline-block;"> <p style="text-align: center;">Sistema →</p> </div> | <p>Cambio al menú sistema</p> |

4.6.3 Menú Sistema

| Indicación | Función |
|---------------|---|
| Retorno ← | Volver al menú principal |
| Español | Selección de idioma |
| A_in Off | Entrada analógica de la bomba* <ul style="list-style-type: none"> Off 0 – 5 V, 0-10 V, 0 – 20 mA, 4 – 20 mA |
| Rango 100% | Selección rango de caudal* <ul style="list-style-type: none"> 100% 1 – 100% 0.20 – 20 ml/min 30% 0.3 – 30% 0.06 – 6 ml/min 15% 0.15-15% 0.03 – 3 ml/min |
| In1 Off | Entrada digital 1:* <ul style="list-style-type: none"> Off Arranque/parada mediante señal de nivel o impulso |
| In2 Off | Entrada digital 2:* <ul style="list-style-type: none"> Off Reset o marcha rápida |
| Out Alarm | Salida digital:* <ul style="list-style-type: none"> Error/alarma Volumen de dosificación final El motor gira (nivel) Volumen de impulsos Impulsos de motor |
| Autostart Off | Ajuste de autostart <ul style="list-style-type: none"> Off On (la bomba se pone en marcha tan pronto como exista tensión de red) |
| Contraste 40 | Ajuste del contraste del display |
| Reset No | Restablece la bomba a la configuración de fábrica |
| Mantenimie. | Posición de mantenimiento para sustitución del diafragma |
| Retorno | Volver al menú principal |

INDICACIÓN

*Las funciones RC solo están disponibles en bombas de la versión RC (véase el apartado 3.4). Los detalles del control externo pueden consultarse en el capítulo 9.

4.7 Modos de funcionamiento

Trasiego continuo La bomba trasiega un flujo volumétrico continuo

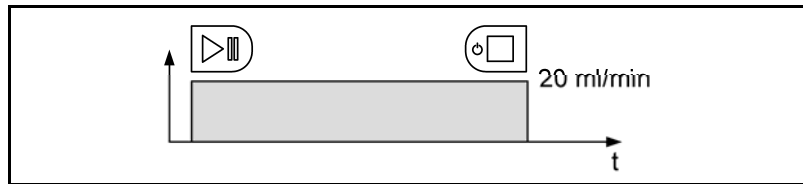


Fig. 11: Trasiego continuo

Trasiego continuo con desconexión temporizada La bomba trasiega un flujo volumétrico continuo y se desconecta después de un tiempo predeterminado

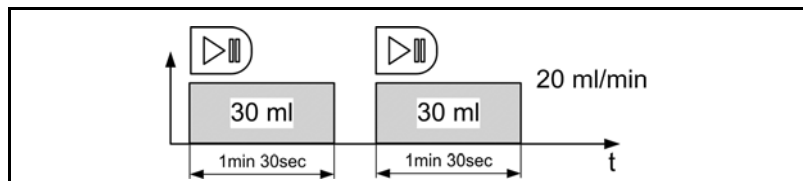


Fig. 12: Trasiego continuo con desconexión temporizada

Dosificación de volumen La bomba trasiega un volumen predeterminado en un tiempo predeterminado.

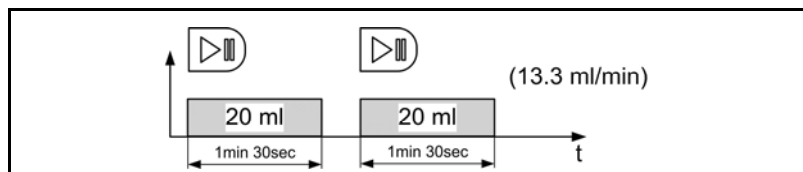


Fig. 13: Dosificación de volumen con desconexión temporizada

Dosificación del modo dosificador de ciclo (varios volúmenes) La bomba dosifica repeticiones n de un ciclo de dosificación definido con tiempo de pausa.

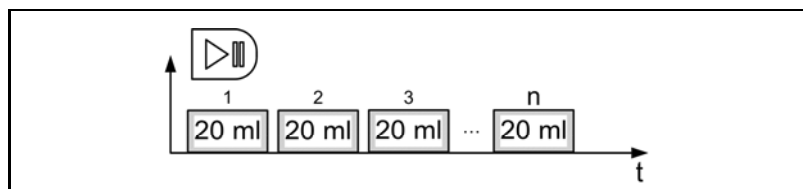


Fig. 14: Modo de dosificación de ciclo

5 Transporte

5.1 Control de entrega

- Condiciones previas
- Aparato entregado y embalado
- Procedimiento
1. Comprobar si la entrega presenta daños visibles
 2. Comprobar con la lista de embalaje la corrección e integridad de la entrega
 3. En caso de irregularidades, formular una reclamación.
 4. Conservar el embalaje original para una eventual devolución

5.2 Iniciar reclamación

- Condiciones previas
- Aparato dañado o incompleto
- Procedimiento
1. En caso de daños exteriores visibles, aceptar la entrega solo con reservas.
 2. Indicar en el albarán de entrega los daños y las reclamaciones de cualquier tipo
 3. Informar al fabricante sobre los daños y las reclamaciones

5.3 Iniciar devolución

- Condiciones previas
- Aparato dañado o incompleto
- Procedimiento
1. Antes de proceder a la devolución, ponerse en contacto con KNF
 2. Lavar la bomba y descontaminarla
 3. Rellenar la declaración de descontaminación
 4. Enviar la bomba en el embalaje original a un centro de servicio o a uno de nuestros centros de producto
 5. La bomba puede enviarse en el embalaje original por servicio de paquetería o correo

6 Montaje y primera puesta en servicio

6.1 Seguridad

ADVERTENCIA



Peligro por instalación incorrecta

Lesiones o daños en dispositivos por la salida de medios

- Observar las instrucciones de instalación
- Comprobar el sistema después del montaje con un medio no peligroso
- Manejar la bomba solo en perfecto estado

ADVERTENCIA



Peligro de graves lesiones o daños materiales por la salida de medios en caso de rotura de la membrana de trasiego

Intoxicaciones y causticaciones por la salida de medios a causa de una rotura de la membrana de trasiego. Si la membrana de trasiego se rompe, el medio es conducido fuera de la bomba a través del orificio de salida.

- En caso de medios críticos, utilizar la bomba dentro de un tanque colector
- Comprobar si existen fugas en el orificio de salida

ADVERTENCIA



Peligro de graves lesiones o daños materiales por la salida de medios en caso de sobrepresión en el lado de aspiración

La sobrepresión en el lado de aspiración conduce a una salida inadmisibles del fluido también cuando la bomba no está en funcionamiento

- Evitar la sobrepresión en el lado de aspiración
- Montar una válvula de mantenimiento de presión (véase el apartado 6.3.3)

Para todas las actividades descritas en este capítulo, son válidos los siguientes requisitos:

| | |
|---------------------------|--|
| Condiciones previas | <ul style="list-style-type: none"> ▪ El aparato está en perfecto estado |
| Personal | <ul style="list-style-type: none"> ▪ El sistema se pone en funcionamiento con agua ▪ Se requiere montaje por parte de personal especializado |
| Equipo protector personal | <ul style="list-style-type: none"> ▪ No necesario |

6.2 Montaje

Antes de proceder al montaje, colocar la bomba en el lugar de montaje para que adquiera la temperatura ambiente.

INDICACIÓN

Para un funcionamiento adecuado y seguro debe tenerse en cuenta lo siguiente:

- Seleccionar un lugar de montaje seco.
- Proteger el lugar de montaje de la bomba contra lluvia, salpicaduras, chorros o gotas de agua.
- La bomba no debe utilizarse en un entorno agresivo o inflamable.
- Elija una ubicación segura (superficie plana y estable) para la bomba.
- En caso de que la estabilidad no esté garantizada, fijar la bomba adicionalmente mediante dos tornillos.
- Asegurarse de que los empalmes de tubo flexible puedan montarse sin someter a esfuerzo a los tubos flexibles.
- Proteger la bomba de los golpes, choques y vibraciones intensas.

6.2.1 Conexión del cable de alimentación

■ PELIGRO

Amenaza por descarga eléctrica

- La bomba solo debe utilizarse con la fuente de alimentación suministrada
- Conectar el cable desde el bloque de alimentación de enchufes a la toma de alimentación de corriente de la bomba
- Conectar el bloque de alimentación de enchufes a una toma de corriente de instalación reglamentaria con conexión a tierra
- El bloque de alimentación de enchufes debe instalarse protegido contra las salpicaduras de agua
- No abrir el cuerpo de bomba ni la fuente de alimentación
- Para los trabajos de mantenimiento, desconectar la bomba de la red eléctrica
- En caso de instalación fija, prever un interruptor de mantenimiento



Para la conexión eléctrica deben tenerse en cuenta las normas, directivas, disposiciones y estándares técnicos correspondientes.

1. Colocar el adaptador adecuado en la fuente de alimentación
2. Conectar la fuente de alimentación a la bomba

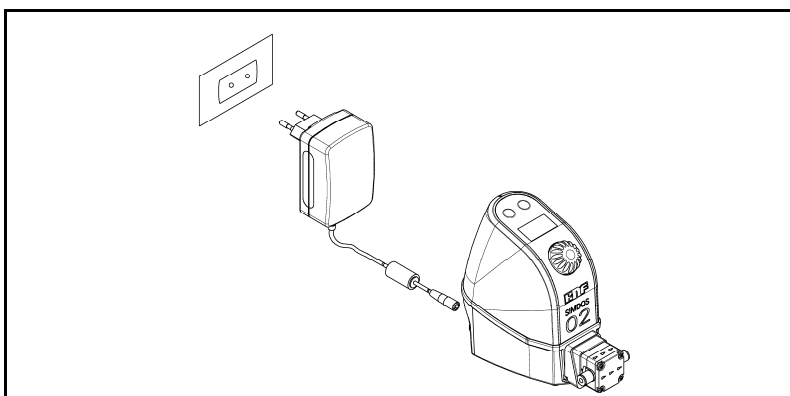


Fig. 15: Conexión eléctrica

6.2.2 Conexión del filtro



⚠ ATENCIÓN

Peligro por una presión dinámica (resistencia) excesiva en el filtro a causa de elevada concentración de partículas en el medio o por abertura de malla demasiado pequeña

Esto reduce el caudal y causa errores en la precisión de dosificación

- Prever un filtro con una abertura de malla suficientemente grande
- Llegado el caso, filtrar el fluido con antelación
- Comprobar regularmente el paso en el filtro y, llegado el caso, limpiarlo o sustituirlo (véase la hoja de datos del filtro)



⚠ ATENCIÓN

Peligro por filtro obstruido a causa de una excesiva concentración de partículas en el medio

Esto reduce el caudal y causa errores en la precisión de dosificación

- Llegado el caso, filtrar el fluido con antelación
- Comprobar regularmente el paso en el filtro y, llegado el caso, limpiarlo o sustituirlo (véase la hoja de datos del filtro)

Muchos medios contienen sustancias sólidas o fibras que no son visibles a simple vista. Para mantener un funcionamiento fiable de la bomba, debe colocarse un filtro en el lado de aspiración.

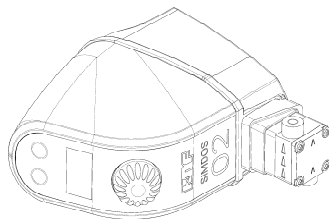


Fig. 16: Cebado de la bomba en dirección vertical

1. Conectar el filtro suministrado en el lado de aspiración (n.º de pedido, véase apartado 13.4)
2. Montar el sistema según los siguientes apartados
3. Girar la bomba 90° en el sentido contrario a las agujas del reloj
4. Cebado de la bomba de modo que el aire puede escapar del filtro.
5. Una vez que no haya burbujas de aire en el sistema, la bomba puede ponerse en funcionamiento.

INDICACIÓN

El aire en el cabezal de bomba causa dosificaciones inexactas.

1. Vaciar la bomba
2. Volver a cebado de la bomba

6.2.3 Conexión del sistema hidráulico

- | | |
|------------------------------|--|
| Componentes conectados | 1. Conectar a la bomba solo aquellos componentes que estén diseñados para los datos hidráulicos de la bomba (véase el capítulo 3). |
| Tubos flexibles | 2. Utilizar solo tubos flexibles que estén diseñados para la presión máxima admisible de la bomba (véase el apartado 3.10). 3. Utilizar solo tubos flexibles que sean lo bastante resistentes a los productos químicos de los líquidos que se van a trasegar. |
| Bombas por encargo (PL, PML) | 4. Las variantes de conexión abajo descritas son válidas para productos estándar. Para los proyectos por encargo (PML o PL), las conexiones pueden variar. |

INDICACIÓN

Una señal en el cabezal de bomba muestra la dirección del flujo.

FEM 1.02 – Unión roscada con rosca interior

- 1 Racor
- 2 Anillo opresor
- 3 Racor de tubo flexible
- 4 Tubo flexible

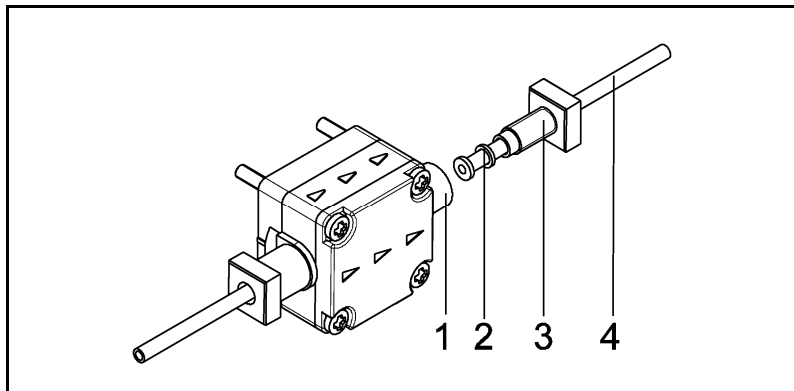


Fig. 17: Empalme de tubo flexible UNF 1/4"-28

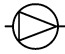



1. Retirar el tapón protector
2. Deslizar el anillo opresor (2) sobre el tubo flexible rebordado
3. Deslizar el racor de tubo flexible (4) sobre el tubo flexible rebordado
4. Enroscar el racor de tubo flexible (4) en el racor (1)
5. Apretar el racor de tubo flexible (4) **a mano** y en caso necesario reapretarlo algo más
6. Conectar la tubería de aspiración y la de presión (recomendación: conexión abridada UNF 1/4"-28 con tubo flexible 1/8", véase la lista de accesorios, apartado 13.2)
7. Comprobar si los tubos flexibles (1) y los empalmes (racor de tubo flexible/tubo flexible) están correcta y firmemente conectados.
8. Comprobar la estanqueidad de la instalación (véase el apartado 8.5)

6.3 Estructura del sistema

6.3.1 Estructura recomendada

Para mantener un funcionamiento fiable de la bomba, deben tenerse en cuenta las siguientes variantes de estructura.

Descripción de símbolo para los siguientes dibujos:

| Símbolo | Significado | Símbolo | Significado |
|---|-------------|---|---|
|  | Bomba |  | Válvula de mantenimiento de presión (ajustable) |
|  | Filtro |  | Depósito de reserva |

Tab. 15: Descripción de símbolos

6.3.2 El depósito de reserva está al nivel de la bomba o por debajo

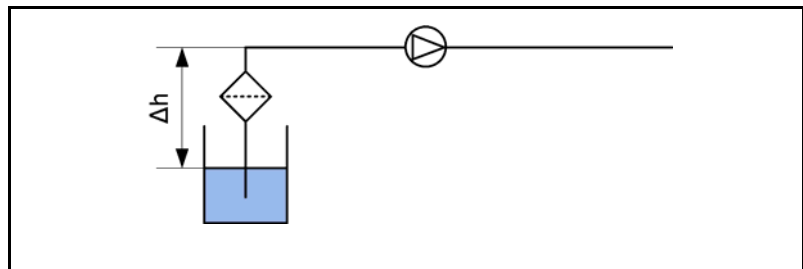


Fig. 18: Depósito de reserva por debajo de la bomba

Para lograr la precisión de dosificación especificada (véase el apartado 3.14), debe tenerse en cuenta lo siguiente:

- Seleccionar una altura de aspiración inferior a $\Delta h=1$ mWs
- Mantener el tubo flexible de aspiración lo más corto posible
- Seleccionar diámetro grande de tubería de aspiración
- Ventilar la bomba
- Para lograr resultados constantes, mantener constante el nivel de líquido (utilizar un depósito con base grande)

6.3.3 Depósito de aspiración por encima de la bomba

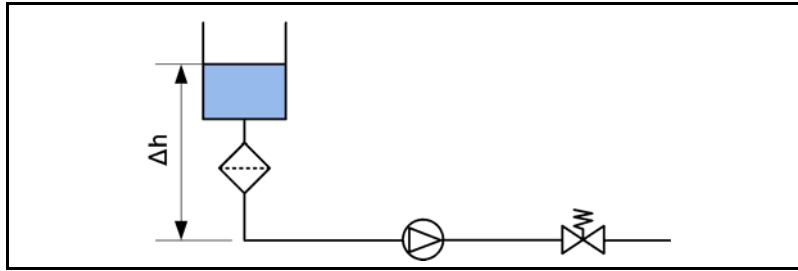


Fig. 19: Depósito de aspiración por encima de la bomba

INDICACIÓN

La sobrepresión en el lado de aspiración reduce la precisión de la bomba

Para evitar la salida incontrolada del medio, debe colocarse una válvula de mantenimiento de presión en el lado de presión (véase Fig. 19).

- Montar el sistema según la Fig. 19
- Las válvulas de mantenimiento de presión correspondientes están disponibles como accesorio (véase el apartado 13.3)
- Ajustar la válvula de mantenimiento de presión a 0,5 bar, de este modo puede compensarse un Δh inferior a 4,5 m

6.3.4 Dosificación de medios volátiles

Para dosificar con precisión líquidos con baja presión de vapor, p. ej. disolventes, el sistema debe estructurarse según la Fig. 20

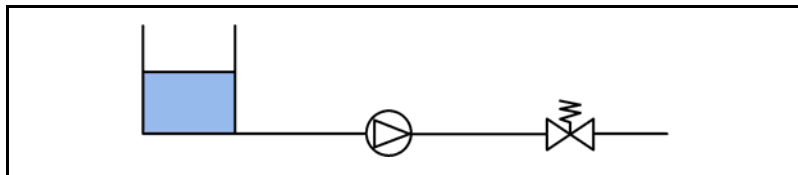


Fig. 20: Medios volátiles

1. Montar el sistema según la Fig. 20
2. Ajustar la válvula de mantenimiento de presión a 0,5 bar
3. Utilizar el ajuste de tipo de fluido "Desgasificado" o "Visc500cSt" para evitar la cavitación (véase el apartado 7.11)

6.3.5 Protección contra sobrepresión

Para asegurar el sistema contra sobrepresión, debe colocarse una válvula de seguridad inmediatamente detrás de la bomba (véase Fig. 21).

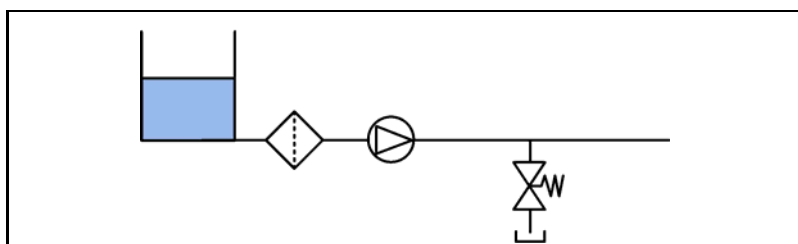


Fig. 21: Válvula de seguridad

6.4 Puesta en servicio

ATENCIÓN

Peligro de estallido del sistema de fluido a causa de sobrepresión

La bomba acumula presión. Un sistema cerrado puede provocar que se supere la presión de funcionamiento máx. admisible con lo que se originarían daños en la bomba o en el sistema



- Utilizar solo piezas en contacto con el fluido que estén diseñadas como mínimo para la presión de funcionamiento de la bomba
- No trasegar contra dispositivos de cierre o sistemas cerrados, o
- montar la válvula reductora de presión/válvula de seguridad y ajustarla a 6 bar (en el programa de entrega de KNF)

ATENCIÓN

Peligro por reacciones químicas inesperadas con el agua

Los restos de agua en la bomba, debidos a la comprobación realizada en fábrica, pueden reaccionar con el medio trasegado.



- Lavar la bomba antes de la puesta en servicio con un medio no crítico

Antes de conectar la bomba, deben asegurarse los puntos siguientes:

Condiciones de servicio necesarias

- Todos los tubos flexibles están correctamente conectados
- Los datos de la red eléctrica coinciden con los datos de la placa de características de la bomba y del bloque de alimentación de enchufes
- Salida de la bomba no cerrada
- Todos los cables están conectados correctamente

Tab. 16: Condiciones de servicio

1. La bomba se utilizará exclusivamente según las condiciones y los parámetros de servicio especificados en el apartado 3.10.
2. Garantizar el uso conforme a las instrucciones de la bomba (véase el apartado 2.1).
3. Evitar el uso no conforme a las instrucciones de la bomba (véase el apartado 2.2).
4. Observar las indicaciones de seguridad (véase el capítulo 2).

6.4.1 Comprobar sistema

Para evitar daños debe comprobarse la estructura de ensayo con un medio apropiado no peligroso, p. ej. agua, para determinar su seguridad, estanqueidad y función.

7 Utilización

7.1 Seguridad

■ PELIGRO

Peligro de lesiones y daños materiales por sustancias peligrosas

Intoxicaciones y causticaciones o reacciones indeseadas por la salida de sustancias peligrosas



- Tener en cuenta las hojas de datos de seguridad de los medios trasegados
- Aclarar la compatibilidad de los materiales del cabezal
- Respetar el par de apriete de las conexiones (véase 6.2)
- Comprobar regularmente el par de apriete de los tornillos de cabezal (véase el apartado 8.4)
- Comprobar la estanqueidad de la bomba y del sistema
- Realizar el mantenimiento de la bomba regularmente
- Manejar la bomba solo en perfecto estado técnico
- Utilizar la bomba según los datos técnicos

▲ ADVERTENCIA

Peligro por rotura de membrana inadvertida

La membrana puede dañarse debido a medios agresivos y puede escapar medio por el orificio de salida



- Utilizar la bomba dentro de un recipiente colector
- Lavar bien la bomba después del uso o antes de una parada prolongada (véase el capítulo 8)
- Comprobar regularmente si el orificio de salida presenta fugas
- Tener en cuenta la vida útil de la membrana y las otras piezas de elastómero (véase mantenimiento)

▲ ADVERTENCIA

Peligro por las salpicaduras de medios

El contacto con la piel, los ojos y las vías respiratorias puede provocar graves lesiones en caso de medios trasegados corrosivos, tóxicos, ionizantes o biológicos



- Tener en cuenta las hojas de datos de seguridad de los medios trasegados
- Comprobar la estanqueidad del sistema antes del funcionamiento
- Llevar equipo protector personal

▲ ATENCIÓN

Peligro por cavitación o partículas en el circuito de líquido

Error en la precisión de dosificación



- Utilizar filtro previo cuando se utilicen medios con partículas sólidas
- Limpiar el disco de válvula/cabezal de bomba (véase el apartado 8.4)
- Ventilar bien la bomba y el sistema
- Ajustar el tipo de líquido, en caso de medios con elevada viscosidad y medios desgasificados (véase el apartado 7.11)



⚠️ ATENCIÓN

Los medios incompatibles provocan un aumento de volumen de las piezas de la válvula

El aumento de volumen provoca errores en la precisión de dosificación

- Comprobar la compatibilidad de las piezas que están en contacto con el fluido (véase la lista de compatibilidad o diríjase a su representante KNF local)

Condiciones previas

Personal

Equipo protector personal



Herramienta especial necesaria

Para todas las actividades descritas en este capítulo, son válidos los siguientes requisitos:

- El aparato está en perfecto estado
- El sistema se ha puesto en servicio y comprobado previamente con un medio no peligroso apropiado (p. ej. agua).
- Personal instruido
- El equipo protector depende del medio trasegado.
- Observar las hojas de datos de seguridad y prescripciones en referencia a la manipulación con los medios trasegados.
- En caso de temperaturas de medio por encima de los 50°C, deben tomarse precauciones de seguridad contra quemaduras.
- En caso de medios muy agresivos, biológicos, inflamables o ionizantes debe utilizarse un lugar de trabajo apropiado con dispositivo de seguridad y aspiración.

7.2 Encendido y apagado de la bomba

Durante la conexión a la red eléctrica, la bomba permanece apagada por defecto.

Encendido

1. Mantener la tecla "PARADA" presionada durante mínimo **2 segundos**.
 - ➔ La bomba se enciende
 - ➔ El display se enciende y la bomba pasa a disposición de servicio.

Apagado

1. Mantener la tecla "PARADA" presionada durante mínimo **2 segundos**.
 - ➔ La bomba se apaga completamente.



Fig. 22: Encendido de la bomba



Fig. 23: Apagado de la bomba

INDICACIÓN

Cuando la bomba está parada, ésta pasa después de diez minutos de inactividad automáticamente al modo standby (display oscuro). La bomba sigue estando inmediatamente en disposición de servicio.

- La tecla "PARADA" y cualquier otra entrada anulan el modo standby de la bomba.
- El control externo anula el estado standby de la bomba tan pronto como llega una señal de control.

7.3 Realización de ajustes

- Girar el botón giratorio para desplazar la visualización en el display hacia arriba o hacia abajo.

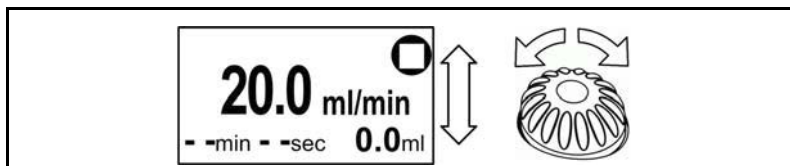


Fig. 24: Desplazar el menú de mando hacia arriba/abajo

- En el centro del display se enmarcan las líneas mostradas y, a continuación, pueden seleccionarse con el botón giratorio.

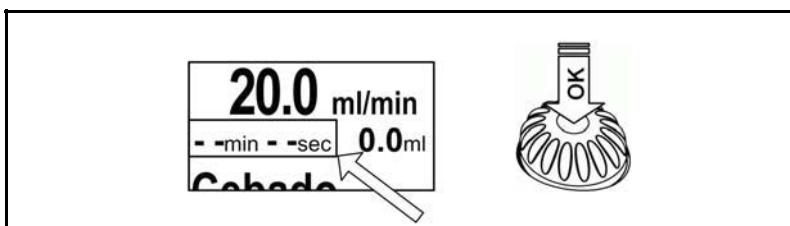


Fig. 25: Seleccionar las líneas enmarcadas pulsando el botón giratorio

- Los valores de ajuste seleccionados se representan invertidos. Girar el botón giratorio para modificar el valor.

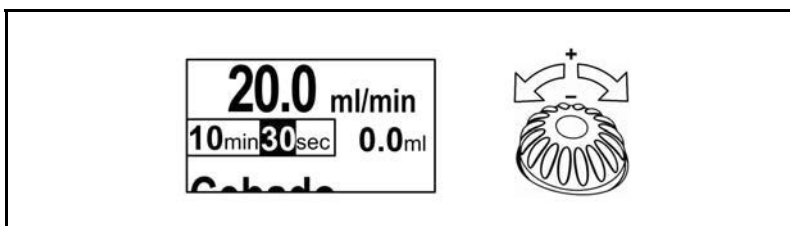


Fig. 26: Valores de ajuste modificables mostrados invertidos

- La pulsación del botón giratorio confirma la entrada y cambia, siempre que esté disponible, al siguiente valor de la línea.

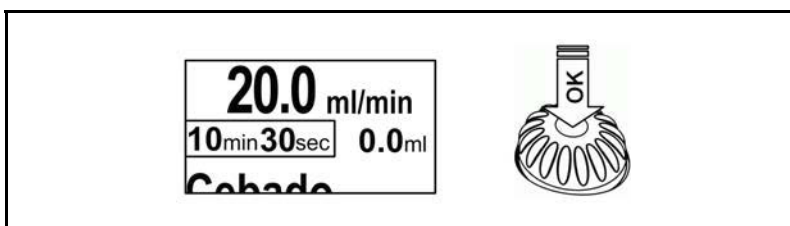


Fig. 27: Confirmar el valor de ajuste pulsando el botón giratorio

Finalización del ajuste:

Variante 1

1. Presionar el botón giratorio hasta que no haya más valores seleccionados (valores representados invertidos).
2. Girar el botón giratorio hasta que la pantalla principal sea visible en el extremo superior del menú de mando.
3. Pulsar la tecla "PARADA":

- La bomba se para con esta entrada. Finaliza la entrada y la visualización vuelve a la pantalla principal.

Variante 2

1. Pulsar la tecla "ARRANQUE": Finaliza la entrada y la visualización vuelve a la pantalla principal.
 - La bomba arranca con esta entrada.



Fig. 28: Especificación de trasiego



Fig. 29: Unidad de trasiego

7.4 Ajuste del modo de funcionamiento

1. Pulsar el botón giratorio, aparece la Fig. 28
 - El valor de trasiego puede ajustarse girando el botón giratorio
2. Pulsar el botón giratorio para confirmar la entrada
3. Girar el botón giratorio
4. Pulsar el botón giratorio, aparece la Fig. 29
 - Mediante el giro del botón giratorio pueden ajustarse los siguientes modos de funcionamiento.
 - [ml/min] para el trasiego con la velocidad de trasiego especificada
 - [ml] para la dosificación de un volumen
5. Pulsar el botón giratorio para confirmar la entrada

| Entrada | Unidad | Margen de ajuste |
|-------------------------|-------------------------------|------------------|
| Velocidad de trasiego | Milímetro por minuto [ml/min] | 0,03 – 20,0 |
| Volumen de dosificación | Milímetro [ml] | 0,03 – 1000,0 |

Tab. 17: Rangos de ajuste de los modos de funcionamiento

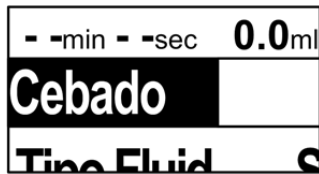


Fig. 30: Cebado

7.5 Cebado de la bomba

Función para el cebado y vaciado rápidos del cabezal de bomba y de las tuberías.

1. Mantener pulsado el botón giratorio durante el proceso de cebado o vaciado.

→ Durante este tiempo, la bomba funciona con número de revoluciones alto.



IMPORTANTE

La función "cebado" interrumpe la dosificación si está en marcha.

INDICACIÓN

Las burbujas de aire en el sistema de tubos flexibles impiden una dosificación precisa.

- Cebear el sistema hasta que ya no se vean burbujas.
- Evitar la formación de burbujas en el fluido
- Mantener la bomba con el filtro en dirección de flujo vertical y cebear (véase el apartado 6.2.2)

7.6 Arranque de la bomba

1. Pulsar la tecla "ARRANQUE"

→ La bomba empieza a trasegar. En el display se muestra el símbolo triángulo.

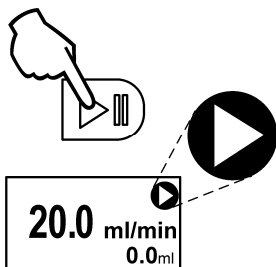


Fig. 31: Arranque de la bomba

INDICACIÓN

Si la bomba se controla externamente, ésta solo arrancará cuando las señales de control externas admitan un arranque de bomba (véase el capítulo 9).

7.7 Interrupción del proceso de bombeo

1. Pulsar la tecla "ARRANQUE"

→ La bomba interrumpe el proceso de trasiego. En el display se muestra el símbolo de pausa.

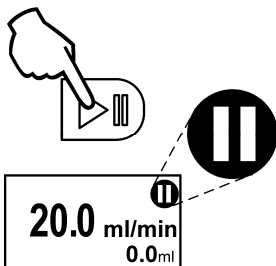


Fig. 32: Interrupción del bombeo

INDICACIÓN

En el estado de funcionamiento "Pausa":

- al arrancar de nuevo, se continua un proceso de trasiego interrumpido.
- la bomba reacciona a las señales de control externas.

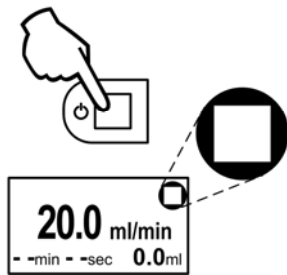


Fig. 33: Parada de bombeo

7.8 Parada del proceso de bombeo

1. Pulsar la tecla "PARADA"
 - ➔ La bomba interrumpe el proceso de trasiego. En el display se muestra el símbolo de pausa.
2. Pulsar de nuevo la tecla "PARADA"
 - ➔ La bomba cambia al estado "Parada" y reinicia el contador de tiempo y el contador de volumen.

INDICACIÓN

La primera pulsación de la tecla "PARADA" pone la bomba que está en marcha en el estado "Pausa".

Sólo con la segunda pulsación de la tecla "PARADA", la bomba cambia al estado "Parada".

Parada maestra

Una parada mediante la tecla "PARADA" de la bomba sirve como parada maestra.

INDICACIÓN

Un trasiego después de una parada maestra solo es posible cuando:

- Se confirma la parada maestra manualmente con la tecla "ARRANQUE".
- O cuando existe una orden de "Reset" de la entrada digital 2.

7.9 Trasiego de fluido

1. Especificar el valor de consigna de trasiego (véase el apartado 7.4)
2. Colocar el modo de funcionamiento en [ml/min] (véase el apartado 7.4)
3. Pulsar el botón giratorio para confirmar la entrada
4. Pulsar la tecla "ARRANQUE"
 - La bomba trasiega con la velocidad de trasiego deseada



Fig. 34: Ajuste temporal en segundos

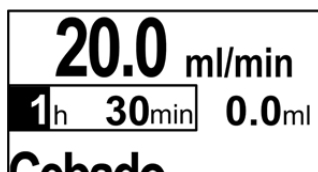


Fig. 35: Ajuste temporal de horas

INDICACIÓN

Durante el trasiego:

- puede programarse una desconexión temporizada.
 - La bomba trasiega con el flujo volumétrico ajustado hasta que el tiempo ha transcurrido
- si no se define la desconexión temporizada (véase Fig. 29)
 - la bomba trasiega con el flujo volumétrico ajustado hasta que se detiene por una orden de pausa o de parada
- el contador de tiempo puede cambiarse a horas y minutos. Para ello, configurar el ajuste de minutos por encima de 59 min

Desconexión temporizada con contador de tiempo

La función de desconexión temporizada puede configurarse del siguiente modo.

| Entrada | Significado | Margen de ajuste |
|---------------|-----------------------------------|-------------------|
| -- min -- sec | Desconexión temporizada no activa | -- |
| mm min ss sec | Desconexión temporizada activa | 1sec – 99h 59 min |

Tab. 18 Desconexión temporizada

7.10 Ajuste del funcionamiento dosificador

1. Especificar el valor de consigna de trasiego (véase el apartado 7.4)
2. Poner el modo de funcionamiento en [ml] (véase el apartado 7.4)
3. Pulsar el botón giratorio para confirmar la entrada
4. Pulsar la tecla "ARRANQUE"
 - La bomba trasiega el volumen deseado

INDICACIÓN

Durante la dosificación de un volumen [ml]:

- Se limita el rango de ajuste admisible del contador de tiempo para que la velocidad de trasiego admisible de la bomba no quede por debajo ni se exceda.
- no se puede desactivar el contador de tiempo. El ajuste [- - min -- sec] no es posible.

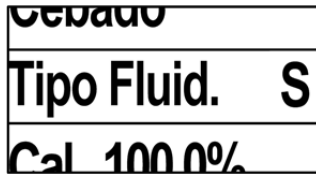


Fig. 36: Tipo de fluido

7.11 Ajuste del tipo de fluido

Mediante el ajuste "Tipo de fluido" puede adaptarse la característica de la bomba a los distintos líquidos.

1. Girar el botón giratorio hasta que en la ventana de selección aparezca "Tipo de fluido"
2. Pulsar el botón giratorio

➔ En el margen derecho, una marca señala el ajuste actual

Pueden seleccionarse los siguientes ajustes:

Tipo de fluido Estándar

Indicación: S

El ajuste "Estándar" es óptimo para todos los medios con una viscosidad similar a la del agua. Mediante tiempos de aspiración breves y una compensación bien adaptada se consigue una característica de trasiego homogénea.



Fig. 37: Tipo de fluido Estándar

Tipo de fluido volátil

Indicación: D

El ajuste "Volátil" es para medios volátiles, es decir con temperatura de ebullición baja. Puesto que estos medios reaccionan sensiblemente a la bajada de presión y los impulsos de deceleración,

- la velocidad de aspiración de la bomba se reduce
- la característica de trasiego reduce la aceleración y la deceleración del líquido



Fig. 38: Tipo de fluido volátiles

Tipo de fluido de viscosidad hasta 100cSt

Indicación: V

El ajuste "Visc500cSt" es para medios con viscosidad de hasta aprox. 100cSt. Este ajuste modifica las propiedades de la bomba del siguiente modo:

- Se reduce la velocidad de aspiración
- La velocidad de trasiego máxima se limita a 10 ml/min.



Fig. 39: Tipo de fluido Visc100cSt

Tipo de fluido de viscosidad hasta 500cSt

Indicación: H

El ajuste "Visc500cSt" es para medios con viscosidad de hasta aprox. 500cSt. Este ajuste modifica las propiedades de la bomba del siguiente modo:

- ➔ La velocidad de aspiración de la bomba se reduce considerablemente.
- ➔ La velocidad de trasiego máxima se limita a 4 ml/min.



Fig. 40: Tipo de fluido Visc500 cSt

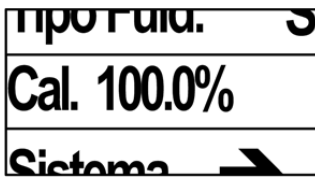


Fig. 41: Calibración

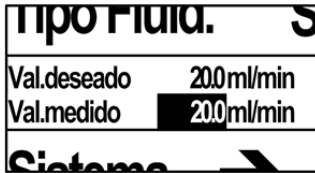


Fig. 42: Entrada de valor medido de calibración

7.12 Calibración de bomba

La bomba presenta ya en su configuración de fábrica una elevada precisión. Mediante la calibración de la bomba puede aumentarse aún más la precisión. El efecto de tuberías, contrapresión y viscosidad del medio se compensa mediante la calibración.

El caudal de la bomba puede modificarse en un $\pm 20\%$ mediante la calibración.

1. Montar el sistema
2. Medir con precisión el caudal o el volumen de dosificación.
3. Seleccionar el menú [Cal. 100,0%] con el botón giratorio
4. Introducir y confirmar el valor real medido con el botón giratorio (véase la Fig. 42)
5. Comprobar la calibración mediante una nueva medición.

INDICACIÓN

La función de calibración aplica el ajuste de la especificación de trasiego como valor de consigna. De este modo, la bomba puede calibrarse siempre en el punto de trabajo exacto.

INDICACIÓN

Si el caudal de consigna no se alcanza ni después de varios intentos de calibración, véase Eliminación de fallos (véase el capítulo 12).

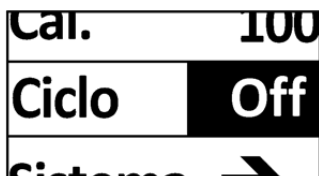


Fig. 43: Indicación de ciclo

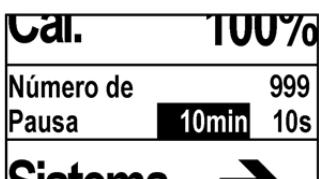


Fig. 44: Menú de ajuste

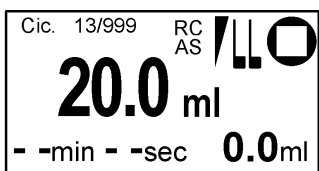


Fig. 45: Pantalla principal

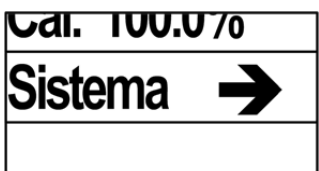


Fig. 46: Menú Sistema



Fig. 47: Volver al menú principal

7.13 Modo de dosificación de ciclo

Mediante los ajustes "ciclo" en el menú principal pueden dosificarse varios volúmenes con un determinado tiempo de pausa

1. Ajustar el volumen de consigna con el botón giratorio
 - Ajustar el volumen de dosificación como volumen en [ml].
 - Ajustar el volumen de dosificación como velocidad de trasiego y tiempo en [ml/min].
2. Seleccionar el menú "Ciclo" (véase la Fig. 43)
3. Pulsar el botón giratorio
 - ➔ Aparece la indicación Fig. 44
4. Girar el botón giratorio
 - ➔ Definir el número de ciclos (off, 2...999, ilimitado)
5. Pulsar el botón giratorio
6. Definir el tiempo de pausa
 - ➔ Es posible el siguiente intervalo de tiempo 1s...99min59s
7. Pulsar el botón giratorio
 - ➔ Aparece la pantalla principal (véase Fig. 45)

INDICACIÓN

Si la bomba se desconecta de la red o se apaga, el funcionamiento de ciclo se desactiva por motivos de seguridad.

INDICACIÓN

Con la tecla "PAUSA" puede interrumpirse temporalmente el proceso. El proceso se reinicia pulsando de nuevo la tecla "PAUSA".

7.14 Ajuste del sistema

Mediante el menú "Sistema" se cambia a la segunda lista de menú, en la que pueden realizarse los otros ajustes de la bomba.

7.15 Volver al menú principal

Mediante el menú "Retorno" se vuelve al menú principal, en el que pueden realizarse los ajustes estándar de la bomba.

También puede accederse a la pantalla principal mediante las siguientes entradas:

- Pulsar la tecla "PARADA": Finaliza la entrada y la visualización vuelve a la pantalla principal
 - ➔ La bomba se para con esta entrada
- Pulsar la tecla "ARRANQUE": Finaliza la entrada y la visualización vuelve a la pantalla principal
 - ➔ La bomba arranca con esta entrada
- No realizar ningún ajuste durante los siguientes 10 segundos
 - ➔ La bomba finaliza la entrada y cambia a la pantalla principal



Fig. 48: Selección de idioma

7.16 Selección del ajuste de idioma

Con el ajuste de idioma se puede cambiar el idioma del menú de mando.

7.17 Activación del autostart

⚠ ADVERTENCIA

Arranque automático en caso de función autostart activada

La bomba arranca sin requerimiento o sin notificación.

- Conectar la función autostart solo cuando el sistema se haya comprobado y esté en disposición de servicio
- Marcar las bombas con autostart activado
- Antes de la puesta en servicio, comprobar la estanqueidad y el correcto trazado de los tubos flexibles y la instalación
- La bomba no debe ponerse en servicio con medios peligrosos



Autostart y control externo

Si se desea que la bomba reaccione automáticamente a las señales externas al conectarse la alimentación de corriente, puede activarse la opción de autostart.

El ajuste "Autostart" determina el comportamiento de encendido de la bomba.



Fig. 49: Autostart

| Entrada | Significado |
|---------|---|
| Off | La bomba no arranca automáticamente |
| On | La bomba arranca automáticamente tan pronto como se conecta la alimentación de corriente de la bomba. |

Tab. 19: Autostart

La activación de la opción "Autostart" se muestra en el display de la pantalla principal con el símbolo "AS" (véase la Fig. 50).

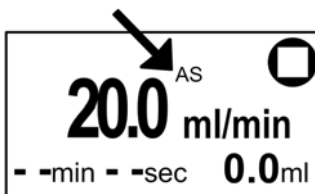


Fig. 50: Indicación de autostart en el display

7.18 Ajuste del contraste

Ajuste de contraste del display. Adaptar el contraste en caso de que el display sea poco legible.



Fig. 51: Contraste

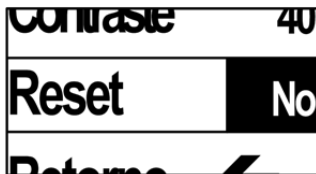


Fig. 52: Reset

7.19 Restablecimiento de la bomba (reset)

Con la función "Reset" puede reponerse la bomba a los ajustes de fábrica.

| Entrada | Significado |
|---------|--|
| No | No se realiza ningún reset |
| Sí | La bomba se repone a la configuración de fábrica |
| Código | Sin función |

Tab. 20: Reset

Se restablecen los siguientes ajustes:

| Valor | Ajuste = ajuste de fábrica |
|--------------------------------|----------------------------|
| Velocidad de trasiego [ml/min] | 10,0 |
| Unidad | ml/min |
| Contador de tiempo | Off --min -- sec |
| Tipo de fluido | Estándar |
| Calibración | 100% |
| Idioma | Inglés |
| Entrada analógica | Off |
| Entrada digital 1 | Off |
| Entrada digital 2 | Off |
| Salida digital | Alarma |
| Autostart | Off |
| Contraste | 40 |

Tab. 21: Restablecimiento de la configuración de fábrica

7.20 Apagado de la bomba en caso de emergencia

Para apagar la bomba en caso de emergencia, extraer el enchufe.
O apagar la bomba con la tecla "Parada"

8 Limpieza y mantenimiento

8.1 Seguridad



■ PELIGRO

Peligro de lesiones por sustancias peligrosas

Intoxicaciones y causticaciones por contacto con medios trasegados agresivos, inflamables o radioactivos

- Lavar bien la bomba (véase el apartado 8.2)
- Descontaminar la bomba en caso necesario
- Tener en cuenta las hojas de datos de seguridad de los medios trasegados
- Llevar equipo protector apropiado



▲ ADVERTENCIA

Peligro por generación de calor debida a reacciones químicas con el líquido de lavado

La generación de calor intensa daña las membranas, las juntas tóricas y el sistema de válvulas, lo que provoca fugas

- Evitar las reacciones químicas en la bomba
- Tener en cuenta las hojas de datos de seguridad del líquido trasegado
- Tener en cuenta los siguientes consejos

Para todas las actividades descritas en este capítulo, son válidos los siguientes requisitos:

Condiciones previas
Personal
Equipo protector personal

- Ninguna
- Personal especializado
- El equipo protector depende del medio trasegado.
- Tener en cuenta las hojas de datos de seguridad de los medios trasegados.

8.2 Limpieza de la bomba

Para prolongar la vida útil de la bomba, ésta debe lavarse con medios neutros después de cada uso y antes de un tiempo de inactividad prolongada.

IMPORTANTE

Para una nueva puesta en servicio satisfactoria, es importante que la bomba esté libre de productos cristalizantes, adhesivos o endurecibles.

8.2.1 Medio de dosificación: ácidos

- Lavar la bomba en el circuito durante 10 minutos con líquido neutralizador apropiado
- A continuación, lavar con agua destilada durante 5 minutos

8.2.2 Medio de dosificación: bases

- Lavar la bomba en el circuito durante 10 minutos con líquido neutralizador apropiado
- A continuación, lavar con agua destilada durante 5 minutos

8.2.3 Medio de dosificación: disolvente orgánico

- Lavar la bomba en el circuito durante 10 minutos con isopropanol (C₃H₈O)

INDICACIÓN

Los disolventes apolares no deben lavarse en ningún caso inmediatamente con agua

8.2.4 Medio de dosificación: solución biológica

- Lavar la bomba en el circuito durante 10 minutos con 10% de peróxido de hidrógeno.
- A continuación, lavar con agua destilada durante 10 minutos

INDICACIÓN

El procedimiento descrito en el apartado 8.2.4 no es una esterilización

8.3 Programa de mantenimiento

| Intervalo | Grupo constructivo | Actividad | Personal |
|-----------------------------------|--|--|------------------------|
| Con el cambio del medio trasegado | Bomba completa | 1. Barrido de la bomba | Personal especializado |
| Diariamente | Bomba completa | 1. Comprobar visualmente si la bomba presenta suciedad. 2. En caso de que exista suciedad, limpiar la bomba. 3. Comprobar si el orificio de salida de la brida intermedia presenta fugas | Personal instruido |
| | Bomba completa | 1. Inspeccionar visualmente la bomba para comprobar si presenta daños externos. 2. En caso de daños, adoptar las contramedidas necesarias (véase el capítulo Eliminación de fallos) | Personal instruido |
| | Bomba completa | 1. Comprobar visualmente si la bomba presenta fugas 2. En caso de fuga, no utilizar la bomba bajo ninguna circunstancia. (véase Eliminación de fallos) | Personal especializado |
| | Bomba completa | 1. Comprobar el rendimiento de la bomba 2. En caso de caída del rendimiento, limpiar el cabezal de bomba y llegado el caso cambiar las piezas de elastómero. | Personal especializado |
| Semanalmente | Filtro de aspiración (accesorio) | 1. Comprobar si el filtro de aspiración presenta suciedad. 2. En caso de suciedad, limpiarlo o sustituirlo | Personal especializado |
| 1 000 horas de servicio | Membrana de trasiego, válvulas y junta | 1. Sustituir membrana de trasiego, válvulas y junta | Personal especializado |
| en caso necesario | Cabezal de bomba | 1. Cambiar el cabezal de bomba | Personal especializado |

Tab. 22: Plan de mantenimiento

8.4 Limpieza / cambio de válvulas y membrana de trasiego

■ PELIGRO



Amenaza por sustancias peligrosas

Intoxicaciones y causticaciones o reacciones indeseadas por la salida de sustancias peligrosas a causa de mantenimiento/repación inadecuados o por el trasiego de medios incompatibles.

- Seguir las instrucciones de mantenimiento
- Prestar atención a la limpieza durante el mantenimiento (las partículas en las superficies estancas provocan fugas)
- Comprobar la estanqueidad de la bomba y del sistema después del mantenimiento

▲ ADVERTENCIA



Peligro por intoxicaciones y causticaciones

El contacto de la piel y los ojos con medios agresivos provoca intoxicaciones y causticaciones.

- Lavar la bomba según el apartado 8.2, Limpieza de la bomba.
- Utilizar equipo protector, p.ej., guantes protectores y gafas protectoras.

Condiciones previas

- Bomba apagada y desconectada de la red
- Bomba libre de sustancias peligrosas
- Tubos flexibles retirados del cabezal de bomba
- Personal especializado
- El equipo protector depende del medio trasegado.
- Tener en cuenta las hojas de datos de seguridad de los medios trasegados.

Personal

Equipo protector personal

Herramientas y material

| Cant. | Herramienta/material |
|-------|--|
| 1 | Destornillador de estrella n.º 1 |
| 1 | Kit de pieza de repuesto (véase el apartado 13.1). |
| 1 | Atornillador dinamométrico que permite un ajuste de 0,55 Nm. |

Tab. 23: Herramienta/material

Indicaciones sobre el procedimiento

Los discos de válvulas, los asientos de válvula y las juntas siempre deben sustituirse conjuntamente para conservar el caudal de la bomba.

8.4.1 Limpieza del cabezal de bomba

INDICACIÓN

El cabezal de bomba solo debe limpiarse cuando:

- la bomba deje de aspirar correctamente,
- el caudal sea insuficiente,
- sea visible una recirculación o
- el cabezal de bomba no pueda limpiarse adecuadamente por medio del barrido.

Durante el cambio de válvula debe prestarse atención a la limpieza, las impurezas pueden perjudicar el funcionamiento de la válvula.

1. Desmontar el cabezal de bomba, según el apartado 8.4.2
2. Lavar la placa de conexión (3) y la placa intermedia (8) y frotarlas con un paño suave. Secar con aire comprimido
3. Retirar cuidadosamente los asientos de válvula (5). Las arandelas estanqueizantes (4) no están disponibles en cabezal FT, véase la Fig. 53
4. Retirar las juntas tóricas (6) y las juntas planas (7).

INDICACIÓN

No dañar las ranuras estanqueizantes.

- No utilizar productos abrasivos.
- No limpiar las piezas de cabezal con materiales duros.
- Comprobar si las piezas de cabezal, especialmente los bordes y superficies estanqueizantes, presentan daños
- En caso de daños, sustituir las piezas afectadas

5. Lavar todas las piezas con lavavajillas y secar con aire comprimido
6. Frotar la membrana de trasiego con un paño suave y húmedo
7. Montar el cabezal de bomba según el apartado 8.4.2
8. Comprobar la estanqueidad de la bomba (véase el apartado 8.5)

- 1 Tornillos de cabezal
- 2 Placa final
- 3 Placa de conexión
- 4 Arandela estanqueizante
- 5 Asiento de válvula
- 6 Junta tórica
- 7 Disco de válvula
- 8 Placa intermedia

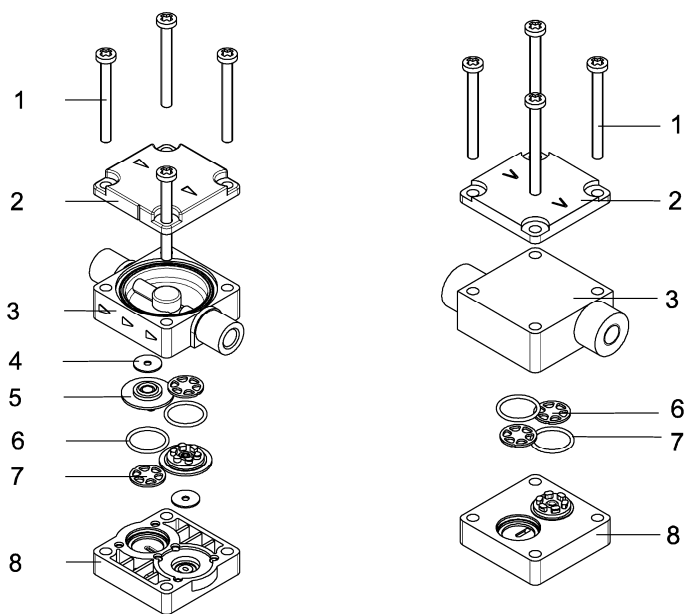


Fig. 53: Cabezal KT, TT

Cabezal FT

8.4.2 Cambio de válvula

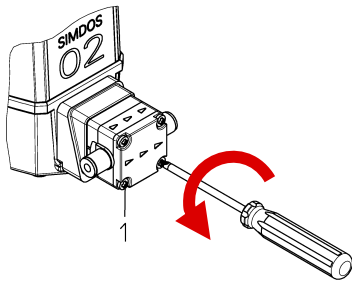
⚠ ADVERTENCIA**Peligro de intoxicaciones/lesiones por incorrecta elección de material de las válvulas**

Los medios agresivos cambian los materiales de válvula, con lo que se perjudica el funcionamiento de la bomba

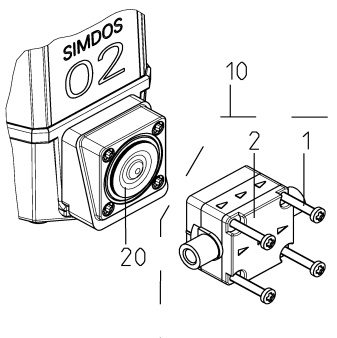
- Aclarar la compatibilidad del material de válvula, véase el apartado 4.3, o la lista de compatibilidad (www.knf.com/downloads)
- Utilizar materiales de válvula compatibles, marcar la bomba debidamente y
- marcar en caso de desviación respecto al estándar



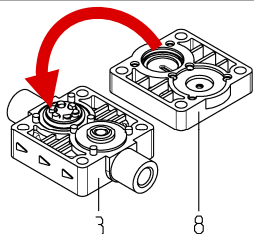
Durante el cambio de válvula debe prestarse atención a la limpieza, las impurezas pueden perjudicar el funcionamiento de la válvula



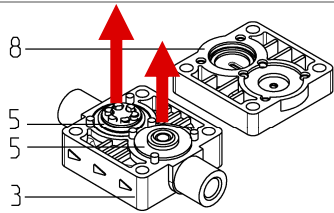
1. Soltar los tornillos de cabezal (1)



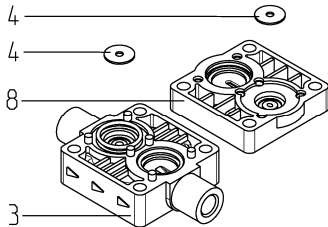
2. Retirar el cabezal completo (10)
3. Retirar la placa final (2) y los tornillos de cabezal (1).
4. Comprobar si la membrana (20) presenta daños y sustituirla en caso necesario



5. Desplegar la placa de conexión (3) y la placa intermedia (8)



6. Retirar cuidadosamente los asientos de válvula (5)

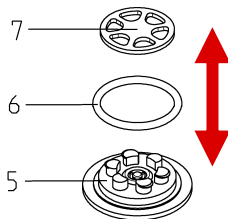


7. Sustituir las arandelas estanqueizantes (4).

En el cabezal FT no se incluyen arandelas estanqueizantes ni asientos de válvula

¡Atención!

La arandela estanqueizante debe quedar enrasada en el asiento de válvula, de lo contrario la bomba no será estanca



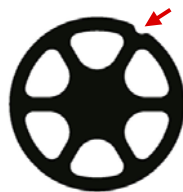
8. Retirar los discos de válvula (7) y las juntas tóricas (6)

9. Montar las juntas tóricas (6) enrasadas sobre la base, evitar que la junta tórica se tuerza

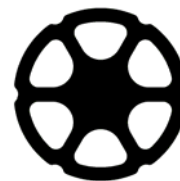
10. Montar los discos de válvula (7), éstos debe quedar enrasados con la válvula

¡Atención! Tener en cuenta la codificación del materia (abajo)

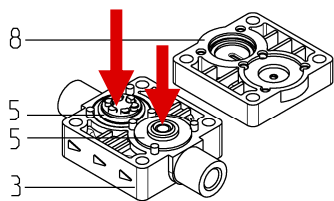
11. Comprobar el material de válvula antes de colocarla, más información en el apartado 4.3



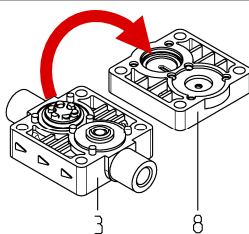
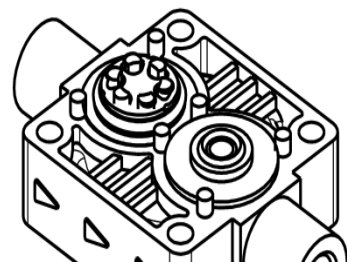
DuPont™ Kalrez®



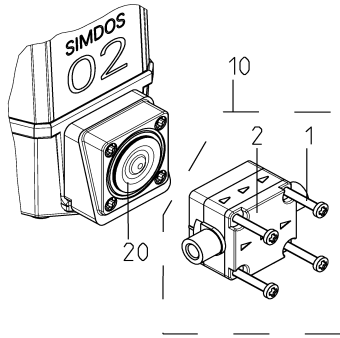
CHEMRAZ®



12. Colocar los asientos de válvula (5) premontados en la placa de conexión (3)



13. Unir la placa de conexión (2) y la placa intermedia (1)

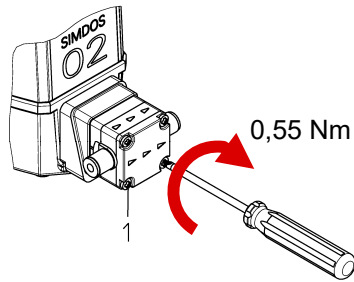


14. Montar la placa final (2) y los tornillos de cabezal (1) con el cabezal (tener en cuenta la dirección de la flecha)

¡Atención!

Las juntas y las juntas tóricas no deben moverse una vez que se han unido

- Mantener junto el cabezal completo



15. Montar el cabezal completo (10)

16. Apretar los tornillos de cabezal (1) con 0,55 Nm.

17. Comprobar la estanqueidad de la bomba (véase el apartado 8.5)

Condiciones previas

Personal

Equipo protector personal

8.4.3 Cambio de la membrana de trasiego

- Bomba libre de sustancias peligrosas
- Tubos flexibles retirados del cabezal de bomba
- La bomba está conectada a la red eléctrica
- Personal especializado formado por KNF
- El equipo protector depende del medio trasegado.
- Tener en cuenta las hojas de datos de seguridad de los medios trasegados.

Durante el cambio de membrana debe prestarse atención a la limpieza, las impurezas pueden perjudicar el funcionamiento de la válvula.

- 1 Biela
- 2 Arandela de ajuste
- 3 Anillo de inserción
- 4 Apoyo
- 5 Membrana de trasiego

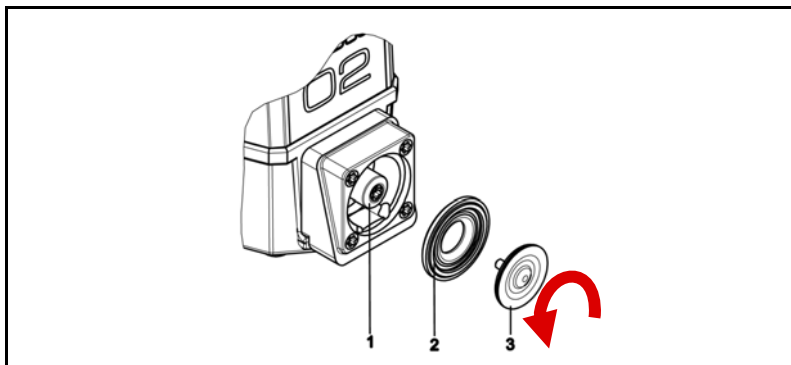


Fig. 54: Cambio de la membrana de trasiego

Desmontaje

1. Activar el mantenimiento de membrana en el menú de sistema de la bomba
2. Desmontar el cabezal de bomba según el apartado 8.4.2
3. Elevar la membrana de trasiego (3) por sus bordes laterales opuestos, sujetarla y desenroscarla en sentido contrario a las agujas del reloj (véase la flecha en la Fig. 54)
4. Comprobar que no haya suciedad ni daños en ninguna de las piezas y limpiarlas en caso necesario.

Montaje

1. Activar el mantenimiento de membrana en el menú de sistema de la bomba (en caso de que no esté activo)
2. Montar el anillo de inserción (2).
3. Enroscar la membrana de trasiego (3) en el sentido de las agujas del reloj sobre la biela (1) y apretarla manualmente.
4. Pulsar la tecla "PARADA"
5. Activar "Cebado" en el menú principal durante 2s
 - ➔ La membrana se mueve dentro del cuerpo
6. Montar el cabezal de bomba según el apartado 8.4.2.
7. Comprobar la estanqueidad de la bomba (véase el apartado 8.5)

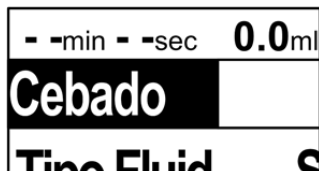


Fig. 55: Cebado

INDICACIÓN

La bomba puede bloquearse mecánicamente y resultar dañada cuando la membrana de trasiego no está correctamente montada.

- Enroscar la membrana de trasiego correctamente y hasta el tope
- No dañar la superficie de PTFE de la membrana

8.5 Comprobar la estanqueidad de la bomba

ADVERTENCIA

Peligro de estallido del sistema de fluido a causa de sobrepresión.

La bomba acumula presión. Un sistema cerrado puede provocar que se supere la presión de funcionamiento máx. admisible con lo que se originarían daños en la bomba o en el sistema.

- Utilizar solo piezas en contacto con el fluido que estén diseñadas para la presión de funcionamiento de la bomba
- No trasegar contra dispositivos de cierre o sistemas cerrados, o
- montar la válvula reductora de presión/válvula de seguridad y ajustarla a 6 bar (en el programa de entrega de KNF)



Para garantizar un montaje correcto y con ello también la seguridad de funcionamiento es obligatorio realizar una prueba de hermeticidad.

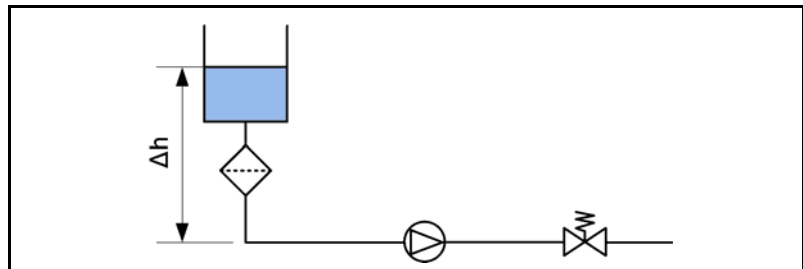


Fig. 56: Estructura de la comprobación de presión

1. Montar el sistema según la Fig. 56
2. Utilizar agua destilada como medio de comprobación.
3. Ajustar la válvula de mantenimiento de presión a la presión de trabajo.
4. Comprobar la estanqueidad del racor (véase el apartado 6.2.3).
5. Poner en funcionamiento la bomba con cuidado durante 5 minutos.
6. Comprobar si la bomba presenta fugas.

Si no hay marcas visibles de medio en el cabezal, la bomba puede utilizarse según lo especificado (véase el capítulo 3).

¡Atención!

Si se constata salida de líquido, la bomba no debe utilizarse en ningún caso.

1. Comprobar la estanqueidad de las conexiones.
2. Comprobar el par de apriete de los tornillos de cabezal.
3. Comprobar la limpieza de las piezas de elastómero.
4. Comprobar de nuevo la estanqueidad.

Si estas medidas no muestran ningún efecto, dirjase a su representante KNF local y no siga utilizando la bomba en ningún caso.

9 Versión de RC (control externo)

ADVERTENCIA

Peligro por arranque automático

La bomba arranca sin requerimiento o sin notificación.

- Conectar la función autostart solo cuando el sistema se haya comprobado y esté en disposición de servicio
- Marcar las bombas con autostart activado
- Antes de la puesta en servicio, comprobar la estanqueidad y el funcionamiento correcto de los tubos flexibles y la instalación
- La bomba no debe ponerse en servicio con medios peligrosos



Estas funciones para el control externo solo están disponibles en la versión RC.

Cable RC

1. Conectar el cable para control externo (cable RC) con la correspondiente fuente de señal.
2. Retirar el tapón protector del enchufe de aparato RC.
3. Conectar el cable RC con la bomba.

1 Entrada analógica

- Marrón

2 Entrada digital 1

- Blanco

3 Entrada digital 2

- Azul

4 Salida de colector abierto

- Negro

5 Masa (tierra)

- Gris

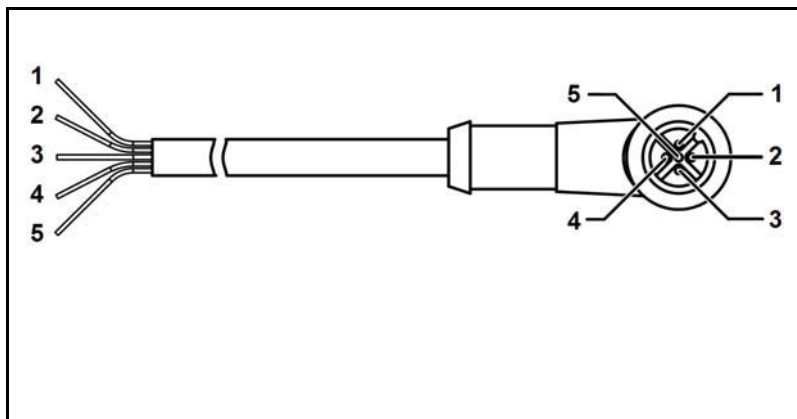


Fig. 57: Ocupación de cable RC KNF Flodos

| N.º de PIN | Color de cordón | Denominación | Función | max. valor |
|------------|-----------------|-------------------|---|--|
| 1 | Marrón | Entrada analógica | 0,15% - 100% del caudal nominal dependiendo del "rango de caudal" elegido | 10 V DC |
| 2 | Blanco | Entrada digital 1 | Arranque / parada | 24 V DC |
| 3 | Azul | Entrada digital 2 | Reset / cebado / interruptor de pedal | 24 V DC |
| 4 | Negro | Salida digital | Diversas señales de salida | open collector max. 10 mA max. 24 V DC |
| 5 | Gris | Masa (tierra) | -- | |

Tab. 24: Ocupación de cable RC



Fig. 58: Pantalla principal RC

Activar entrada analógica

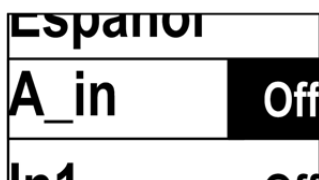


Fig. 59: Entrada analógica

La conexión del control externo se muestra en el display de la pantalla principal con el símbolo "RC" (1) (véase la Fig. 58).

También se muestran los símbolos correspondientes para entrada analógica (2), entrada digital 1 (3) y entrada digital 2 (4) en función de las entradas conectadas.

9.1 Entrada analógica del control externo

Es posible regular el caudal externamente mediante la entrada analógica (véase la Tab. 27)

La entrada analógica solo puede activarse en el funcionamiento de trasiego [ml/min].

INDICACIÓN

Con la entrada analógica activa:

- la bomba solo puede arrancar cuando existe una señal analógica válida
- el contador de tiempo está desactivado
- la entrada manual del volumen de trasiego está bloqueada

Señales de control

| Entrada | Significado | Señal |
|----------------------|-----------------------------|-----------|
| Off | Entrada analógica no activa | - - |
| 0-5 V | Control de tensión [V] | 0,05 – 5 |
| 0-10 V | Control de tensión [V] | 0,1 – 10 |
| 4-20 mA ⁷ | Control de corriente [mA] | 4.16 – 20 |
| 0-20 mA | Control de corriente [mA] | 0,2 - 20 |

Tab. 25: Opciones de entrada analógica

Umbral de encendido y umbral de apagado

Para mantener criterios de conmutación unívocos, se ha implementado una histéresis de conmutación.

| Entrada | Umbral de encendido | Umbral de apagado |
|-----------|---------------------|-------------------|
| 0 – 5 V | 0,05V | 0,04 V |
| 0 – 10 V | 0,1V | 0,09 V |
| 4 – 20 mA | 4.16 mA | 4.08 mA |
| 0 – 20 mA | 0,2 mA | 0,18mA |

Tab. 26: Umbral de encendido y umbral de apagado

⁷ Si la entrada está por debajo de 2 mA, la bomba pasa al modo de alarma, la alarma se restablece automáticamente tan pronto como la entrada queda por encima de 2 mA.

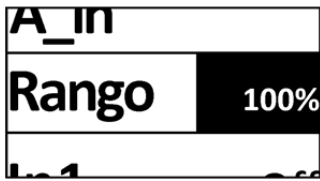
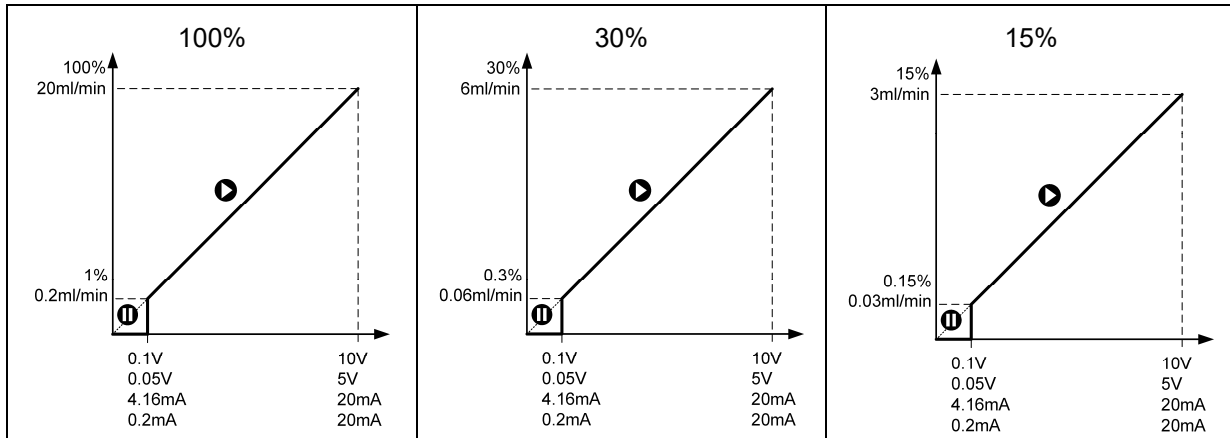


Fig. 60: Selección rango de caudal

Elección rango de caudal

Existen tres rangos analógicos para diferentes puntos de trabajo (véase la Tab. 27).

| Rango | caudal nominal | caudal nominal [ml/min] |
|-------|----------------|-------------------------|
| 100% | 1 – 100% | 0.20 – 20 |
| 30% | 0.3 – 30% | 0.06 – 6 |
| 15% | 0.15 – 15% | 0.03 – 3 |



Tab. 27: Selección rango de caudal

Señal analógica ARRANQUE / PARADA

Arranque/parada de la bomba con la señal analógica

1. Ajustar la entrada analógica al tipo de señal correcto
2. Pulsar la tecla "ARRANQUE".
 - ➔ La bomba cambia al estado "Pausa".
3. Aplicar señal analógica.
 - ➔ La bomba comienza a trasegar y cambia al estado "Ejecución"
4. Reducir la señal analógica por debajo del umbral de apagado.
 - ➔ La bomba para y cambia al estado "Pausa".

INDICACIÓN

Después de una parada de la bomba, debe respetarse un tiempo de pausa de 0,2 segundos antes de que la bomba pueda arrancar de nuevo.

Parada maestra

Una parada mediante la tecla "PARADA" de la bomba sirve como parada maestra. Esto significa que la bomba solo podrá volver a arrancar mediante una intervención manual (véase el apartado 7.6).

INDICACIÓN

La bomba se entrega con parada maestra. Es decir, que en caso de control externo, se debe anular necesariamente una vez la parada maestra con la tecla "ARRANQUE" para la puesta en servicio de la bomba.

Para que la bomba pueda arrancar externamente después de una interrupción de corriente, utilizar las opciones Autostart (véase el apartado 7.17) o Reset en la entrada digital 2 (véase el apartado 9.3).

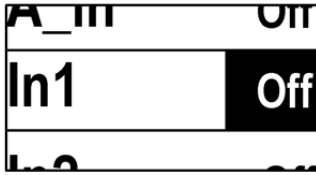


Fig. 61: Entrada digital 1

9.2 Entrada digital 1 arranque / parada

Mediante la entrada digital 1 puede arrancarse o pararse la bomba externamente.

- Con la entrada digital 1 activa, la bomba solo puede arrancarse mediante la entrada digital.
- Si se utiliza también control analógico, debe disponerse de una señal analógica válida.

Señales de control

| Entrada | Significado | Señal |
|---------|---|-----------------------------|
| Off | Entrada digital 1 no activa | - - |
| Nivel | Arranque / parada en función de la señal de nivel | < 0,8V = On > 2,0V = Off |
| Impulso | Arranque / parada con impulso de señal | < 0,8V = On > 2,0V = Off |

Tab. 28: Opciones de entrada digital 1

INDICACIÓN

Para un funcionamiento perfecto de la entrada analógica:

- Después de una parada de la bomba, debe respetarse un tiempo de pausa de 0,2 segundos
- Seleccionar una duración de impulso superior a 0,1 segundos
- Utilizar interruptores que impidan rebotes

ARRANQUE / PARADA en estado de funcionamiento Trasiego ml/min sin desconexión temporizada

Nivel de arranque / parada

1. Ajustar la entrada digital 1 "In_1" en nivel.
2. Pulsar la tecla "ARRANQUE".
 - ➔ La bomba cambia al estado "Pausa".
3. Aplicar la señal 1.
 - ➔ La bomba arranca el proceso de trasiego cuando el nivel está por debajo de 0,8V y se para cuando el nivel está por encima de 2,0V (véase la Fig. 62).

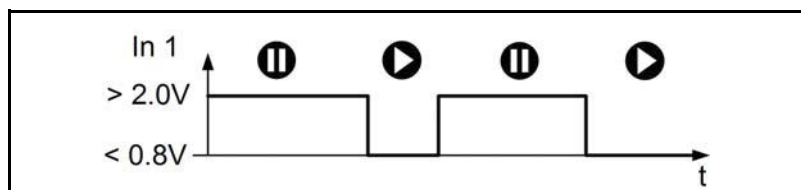


Fig. 62: Control de nivel de arranque / parada

Impulso de arranque / parada

1. Ajustar la entrada digital 1 "In_1" en impulso.
2. Pulsar la tecla "ARRANQUE".
 - ➔ La bomba cambia al estado "Pausa".
3. Aplicar la señal 1.
 - ➔ La bomba inicia el proceso de trasiego cuando se origina un impulso inferior a 0,8 V y lo para de nuevo con el siguiente impulso superior a 2,0 V.

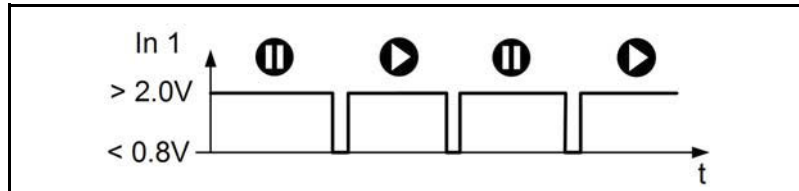


Fig. 63: Control de impulso de nivel de arranque / parada

Nivel de arranque / parada con desconexión temporizada

Arranque/parada con desconexión temporizada

1. Ajustar la entrada digital 1 "In_1" en nivel.
2. Pulsar la tecla "ARRANQUE".
 - ➔ La bomba cambia al estado "Pausa".
3. Aplicar la señal 1.
 - ➔ La bomba inicia el trasiego cuando el nivel está conectado a masa y se para cuando la señal alcanza 2,0 V

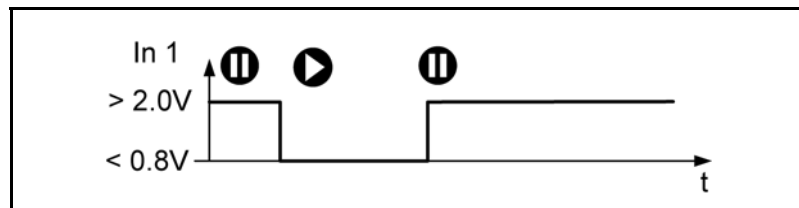


Fig. 64: Arranque ml/min con contador de tiempo de activación por nivel

INDICACIÓN

Con desconexión temporizada / contador de tiempo activados

- la bomba no puede pararse mediante la entrada digital 1, la entrada solo funciona para el arranque
- para una dosificación muy precisa, es preciso utilizar el modo a impulso.

Impulso de arranque/parada con desconexión temporizada

1. Ajustar la entrada digital 1 "In_1" en impulso
2. Pulsar la tecla "ARRANQUE":
 - ➔ La bomba cambia al estado "Pausa"
3. Aplicar la señal 1
 - ➔ La bomba inicia el trasiego cuando se origina un impulso en masa y se para cuando ha transcurrido el tiempo ajustado.

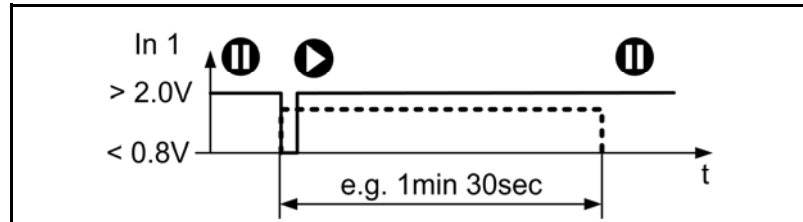


Fig. 65: Arranque ml/min con contador de tiempo de activación por impulso

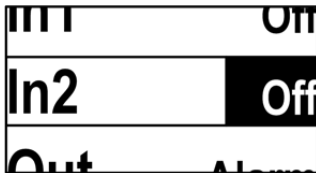


Fig. 66: Entrada digital 2

9.3 Entrada digital 2 Reset / Cebado / Interruptor de pedal

Mediante la entrada digital 2 puede ejecutarse externamente un "reset" o un "cebado" del sistema de fluido.

Los ajustes Nivel e Impulso son idénticos que con la entrada digital 1.

La entrada digital 2 se emplea principalmente con un interruptor de pedal (véase el apartado 13.5).

Señales de control

| Entrada | Significado | Señal |
|-----------|---|--|
| Off | Entrada digital 2 no activa | - - |
| Reset | Restablecimiento de errores de bomba y cancelación del proceso de dosificación con contador de tiempo | < 0,8V = Reset |
| Cebado | Cebado rápidamente el cabezal de bomba y las tuberías (véase el apartado 7.12) | < 0,8V = Cebado |
| Combinado | Restablecimiento de errores de bomba y cancelación del proceso de dosificación con contador de tiempo y cebado a continuación | < 0,8V Reset en flanco descendente Cebado después de 1 segundo < 0,8V |
| Nivel | Arranque / parada en función de la señal de nivel | < 0,8V = On > 2,0V = Off |
| Impulso | Arranque / parada con impulso de señal | < 0,8V = On > 2,0V = Off |

Tab. 29: Opciones de entrada digital 2

Reset Entrada digital 2 Reset

El ajuste "Reset" activa con una señal en la entrada digital 2 las siguientes funciones:

- Cancelación de un proceso de dosificación en marcha
- Restablecimiento de errores de bomba
- La parada maestra activa se borra, la bomba está en estado de funcionamiento "Pausa" y reacciona a las señales de control externas.

Cebado Entrada digital 2 Cebado

El ajuste "Cebado" activa con una señal en la entrada digital 2 las siguientes funciones:

- Cancelación de un proceso de dosificación en marcha
- Restablecimiento de errores de bomba
- La bomba funciona el tiempo que dura la señal en la marcha rápida "Cebado"
- La parada maestra activa se borra, la bomba está en estado de funcionamiento "Pausa" y reacciona a las señales de control externas.

Combinado Entrada digital 2 Combinado

El ajuste "Combinado" activa con una señal en la entrada digital 2 las siguientes funciones:

- Cancelación de un proceso de dosificación en marcha
- Restablecimiento de errores de la bomba en el flanco de señal
- Si la señal dura más de 1 segundo, la bomba funciona el tiempo que dura la señal en la marcha rápida "Cebado"
- La parada maestra activa se borra, la bomba está en estado de funcionamiento "Pausa" y reacciona a las señales de control externas.

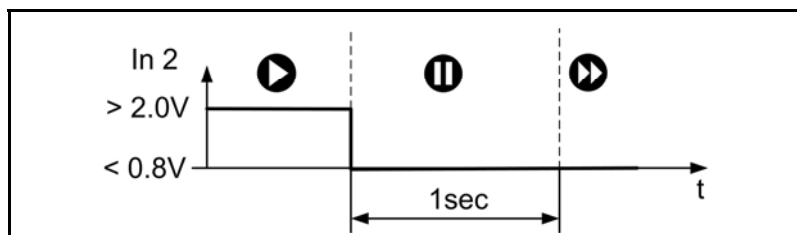


Fig. 67: Secuencia de función "Combinado"

Nivel de arranque / parada

ARRANQUE / PARADA con interruptor de pedal mediante nivel

1. Ajustar la entrada digital 2 "In_2" en nivel.
2. Conectar el interruptor de pedal a la bomba.
3. Pulsar la tecla "ARRANQUE", la bomba cambia al estado "Pausa"
 - ➔ La bomba trasiega mientras el interruptor de pedal se mantenga presionado.

INDICACIÓN

En caso de contador de tiempo conectado, la bomba ejecuta un ciclo de dosificación completo.

Impulso de arranque / parada

ARRANQUE / PARADA con interruptor de pedal mediante impulso

1. Ajustar la entrada digital 2 "In_2" en nivel.
2. Conectar el interruptor de pedal a la bomba.
3. Pulsar la tecla "ARRANQUE", la bomba cambia al estado "Pausa"
 - Con cada presión del interruptor de pedal, la bomba arranca o bien se para.

INDICACIÓN

En caso de desconexión temporizada / contador de tiempo conectados, la bomba ejecuta un ciclo de dosificación completo.



Fig. 68: Salida digital

9.4 Salida digital

Mediante la salida digital pueden transmitirse distintas informaciones al sistema de control.

La salida es una salida de colector abierto (véase el apartado 3.8)

Señales de salida

| Entrada | Significado | Señal |
|----------|--|---------|
| Alarma | Señal con error de bomba | Nivel |
| Motor | Señal cuando el motor de la bomba está en marcha | Nivel |
| Fin vol. | Señal cuando finaliza la dosificación de volumen | Nivel |
| Imp.mot. | 10 impulsos por rotación del motor de bomba | Impulso |
| Imp.vol. | Un impulso por 20 µl de fluido trasegado | Impulso |

Tab. 30: Opciones de salida digital

10 Versión RC Plus (comunicación serial)

⚠ ADVERTENCIA



Peligro por arranque automático

La bomba arranca sin requerimiento o sin notificación.

- Enviar el comando Arranque solo cuando el sistema se haya comprobado y esté en disposición de servicio
- Marcar las bombas controladas a distancia
- Antes de la puesta en servicio, comprobar la estanqueidad y el funcionamiento correcto de los tubos flexibles y la instalación
- La bomba no debe ponerse en servicio con medios peligrosos

Las funciones para el control externo mediante la interfaz RS 232 solo están disponibles en la versión RC Plus.

Cable RC

1. Conectar el cable para control externo (cable RC) con la correspondiente fuente de señal.
2. Retirar el tapón protector del enchufe de aparato RC.
3. Conectar el cable RC con la bomba.
4. Los comandos y el protocolo de comunicación están disponibles en www.knf.com/downloads (buscar: "communication protocol")

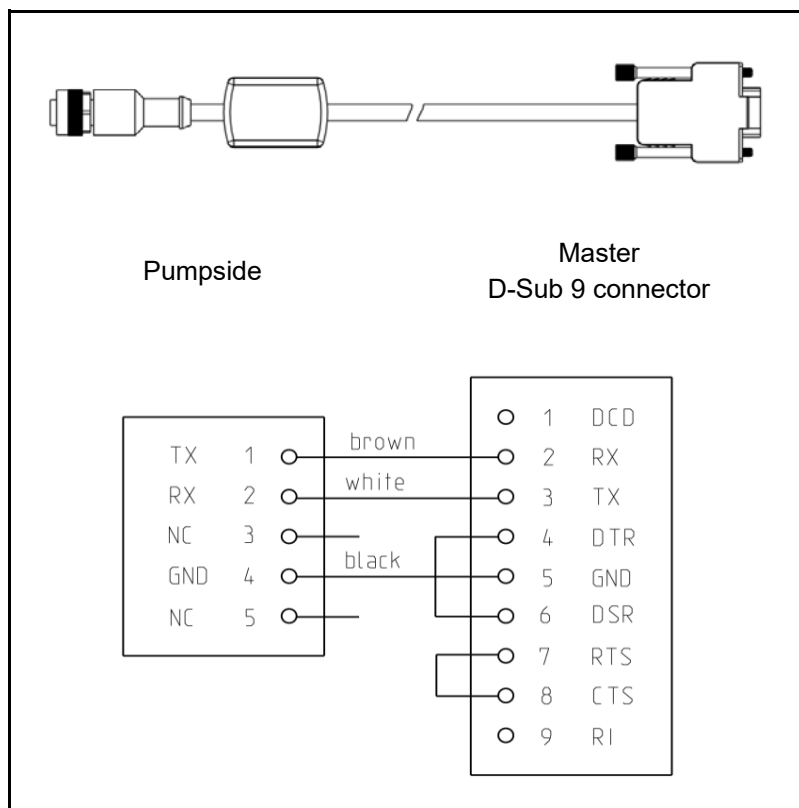


Fig. 69: Ocupación de cable RC KNF Flodos

11 Puesta en fuera de servicio

11.1 Seguridad



■ PELIGRO

Peligro de lesiones por sustancias peligrosas

Intoxicaciones y causticaciones por contacto con medios trasegados agresivos, inflamables o radioactivos

- Lavar bien la bomba (véase el apartado 8.2)
- Descontaminar la bomba en caso necesario
- Tener en cuenta las hojas de datos de seguridad de los medios trasegados
- Llevar equipo protector personal apropiado

Para todas las actividades descritas en este capítulo, son válidos los siguientes requisitos:

Condiciones previas

Personal

Equipo protector personal



- Sistema sin presión
- Personal especializado
- El equipo protector depende del medio trasegado.
- Tener en cuenta las hojas de datos de seguridad de los medios trasegados.

1. Lavar toda la instalación y la bomba con líquido neutro
2. Bombear la bomba en vacío (véase el apartado 8.2).
3. Finalizar el proceso de bombeo pulsando la tecla PARADA
4. Desconectar el bloque de alimentación de enchufes de la alimentación de corriente
5. Desechar la bomba adecuadamente

12 Eliminación de fallos



12.1 Seguridad

Antes de trabajar en el cabezal de bomba, desconectar el bloque de alimentación de enchufes de la alimentación de corriente.

| | |
|---------------------------|------------------------------------|
| Condiciones previas | ▪ Bomba bien lavada/descontaminada |
| Personal | ▪ Personal especializado |
| Equipo protector personal | ▪ Ninguno |

12.2 Indicación de errores display

| Indicación | Descripción | Eliminación del fallo |
|-------------------------|--|---|
| Error 1 Motor | Diferencia de regulación excesiva, el motor está sobrecargado ➤ Bomba bloqueada | ➤ Desconectar / conectar bomba |
| Error 2 Temperatura | Sobretemperatura del accionamiento | ➤ Dejar enfriar la bomba ➤ Reducir la temperatura ambiente |
| Error 3 Alimentación | La tensión de alimentación está por debajo de los 21 V | ➤ Alimentación con 24 V y suficiente potencia |
| Error 4 Codificador | Fallo en la medición de posición | ➤ Desconectar / conectar bomba |
| Error 5 4 – 20 mA | La especificación analógica de valor de consigna es inferior a 2 mA | ➤ Comprobar señal de control ➤ Comprobar cable |
| Error 6 Flash | Error en la memoria | ➤ Desconectar / conectar bomba |
| Error 7 Sobrepresión | La presión de sistema es superior a 7 bar | ➤ Comprobar que las válvulas y los filtros del sistema están cerrados |

Si el fallo no puede eliminarse, diríjase a su representante KNF local (consulte la dirección en la última página)

12.3 Eliminación de problemas de trasiego

| Síntoma | Causa | Eliminación del fallo |
|--------------------------------|---|--|
| La bomba no deja encenderse | La bomba no está conectada a la red eléctrica. | <ol style="list-style-type: none"> 1. Conectar la bomba a la red eléctrica. 2. Comprobar la tensión de red |
| La bomba no trasiega | Las conexiones o las tuberías están bloqueadas. | <ol style="list-style-type: none"> 1. Comprobar conexiones y tuberías. 2. Eliminar el bloqueo. |
| La bomba no trasiega. | Hay una válvula externa cerrada o un filtro obstruido o demasiado pequeño. | <ol style="list-style-type: none"> 1. Comprobar válvulas externas y filtro. |
| El caudal es insuficiente | Partículas en el cabezal de bomba | <ol style="list-style-type: none"> 1. Limpiar las válvulas (véase Mantenimiento) 2. Limpiar el cabezal de bomba (véase Mantenimiento) 3. Utilizar filtro previo (véase el apartado 13.4) |
| El vacío es insuficiente | | |
| El caudal es insuficiente | Los materiales sufren desgaste químico por los medios trasegados. | <ol style="list-style-type: none"> 1. Seleccionar un tipo de material compatible y adecuado (véase la lista de compatibilidad). 2. Cambiar las válvulas (véase el apartado 8.4) |
| El caudal es insuficiente | La membrana o las placas de válvula/juntas están desgastadas. | <ol style="list-style-type: none"> 1. Cambiar la membrana y las placas de válvula/juntas (véase el apartado 8.4). |
| La bomba no aspira vacío | La bomba solo puede extraer vacío contra atmósfera. | <ol style="list-style-type: none"> 1. Modificar las condiciones de presión en el lado de presión. |
| Caudal inestable | Las tuberías hidráulicas o las piezas de conexión tienen un diámetro demasiado pequeño o están estranguladas. | <ol style="list-style-type: none"> 1. Desacoplar la bomba del sistema para comprobar los valores de potencia. 2. Llegado el caso, anular la estrangulación (p. ej. válvula). <p>Llegado el caso, emplear tuberías o piezas de conexión con mayor diámetro.</p> |
| Fuga en el cabezal de bomba | La membrana o las placas de válvula/juntas están desgastadas. | <ol style="list-style-type: none"> 1. Reapretar los tornillos de cabezal a 0,55 Nm 2. Cambiar la membrana y las placas de válvula/juntas (véase el apartado 8.4). |
| Medio en el orificio de salida | Fuga en la membrana de trasiego | <ol style="list-style-type: none"> 1. Ponerse en contacto con el representante KNF 2. Enviar la bomba para comprobación de seguridad al representante KNF |

Tab. 31: La bomba no trasiega

Si el fallo no puede eliminarse, diríjase a su representante KNF local (consulte la dirección en la última página)

Devolución de la bomba

1. Barrer la bomba para eliminar del cabezal cualquier líquido peligroso o agresivo (véase Limpieza de la bomba).
2. Desmontar la bomba.
3. Enviar la bomba con una declaración de descontaminación cumplimentada (véase el capítulo 14) e indicando el medio trasegado al servicio técnico de KNF (véase Iniciar devolución).

13 Piezas de repuesto y accesorios

13.1 Piezas de repuesto

| Pieza de repuesto | Número de referencia |
|---|----------------------|
| SIMDOS 02 kit de cabezal completo KT; estándar, Kalrez® (sin membrana) | 166297 |
| SIMDOS 02 kit de cabezal completo TT; estándar, Kalrez® (sin membrana) | 166298 |
| SIMDOS 02 kit de cabezal completo FT; estándar, Kalrez® (sin membrana) | 164981 |
| SIMDOS 02 kit de cabezal completo FT; opcional, Chemraz® (sin membrana) | 164982 |
| SIMDOS 02 kit de cabezal completo ST; estándar, Kalrez® (sin membrana) | 166299 |
| SIMDOS 02 kit de cabezal completo ST; opcional, Chemraz® (sin membrana) | 166300 |
| SIMDOS kit de válvula Estándar, Kalrez® | 164983 |
| SIMDOS kit de válvula Opción, Chemraz® | 164984 |
| SIMDOS 02 kit de membrana PTFE | 165442 |

13.2 Tubos flexibles

| Tubos flexibles | Número de referencia |
|--|----------------------|
| Juego de conexión AD1/8, UNF1/4" L=1m; (2 férulas y 2 piezas de empalme) | 069790 |
| Tubo flexible FEP UNF1/4" racor L=1m (1 pieza de empalme) | 166329 |
| Tubo flexible FEP UNF1/4" racor L=2m (1 pieza de empalme) | 166330 |
| Tubo flexible FEP1/16" abrazadera UNF 1/4" L=1m (1 pieza de empalme) | 166335 |

13.3 Válvula de mantenimiento de presión

| Kit de válvula de mantenimiento de presión | Número de referencia |
|--|----------------------|
| SIMDOS 02 juego de accesorios JFDV 30 KT | 166286 |
| SIMDOS 02 juego de accesorios JFDV 30 TT | 166287 |
| SIMDOS 02 juego de accesorios JFDV 30 FT | 166288 |

13.4 Filtro

| Filtro suministrado | Material de cabezal | Ancho de malla | Material* | Número de referencia |
|---------------------|---------------------|----------------|-----------|----------------------|
| Filtro FS 60 T | TT | 70µm | PVDF | 165210 |
| Filtro FS 60 X | KT, FT, ST | 35µm | PEEK | 165212 |

*Material para el cuerpo del filtro y el tejido

13.5 Interruptor de pedal

| Interruptor de pedal | Número de referencia |
|-----------------------------|----------------------|
| Interruptor de pedal Impuls | 155872 |

13.6 Material de fijación

| Elementos de fijación | Número de referencia |
|-----------------------|----------------------|
| Soporte estativo | 160474 |
| Chapa de fijación | 160473 |

14 Declaración de descontaminación

INDICACIÓN

Condición previa para la reparación de una bomba por KNF es la certificación del cliente sobre los medios trasegados y sobre la limpieza de la bomba (declaración de descontaminación).

KNF Flodos AG
Wassermatte 2
6210 Sursee, Suiza
Tel +41 (0)41 925 00 25
Fax +41 (0)41 925 00 35
www.knf.com

1. Copiar esta página o imprimir la declaración de descontaminación desde el sitio web <http://www.knf.com/downloads>.
2. Anote el modelo de la bomba, el n.º de serie y los medios trasegados en el formulario que aparece abajo y envíelo firmado junto con la bomba barrida y limpiada al servicio técnico de KNF.

Declaración de descontaminación del cliente para un encargo de reparación

Certificamos por la presente que con la bomba abajo indicada se han trasegado los medios siguientes y que la bomba ha sido barrida y limpiada.

| | |
|-------------------|--|
| Modelo de bomba | |
| N.º de serie | |
| Medios trasegados | |
| | |
| | |
| | |
| | |

En la bomba no hay ninguna sustancia agresiva, biológica, radioactiva o tóxica ni ningún otro medio peligroso.

Empresa

Fecha y firma

